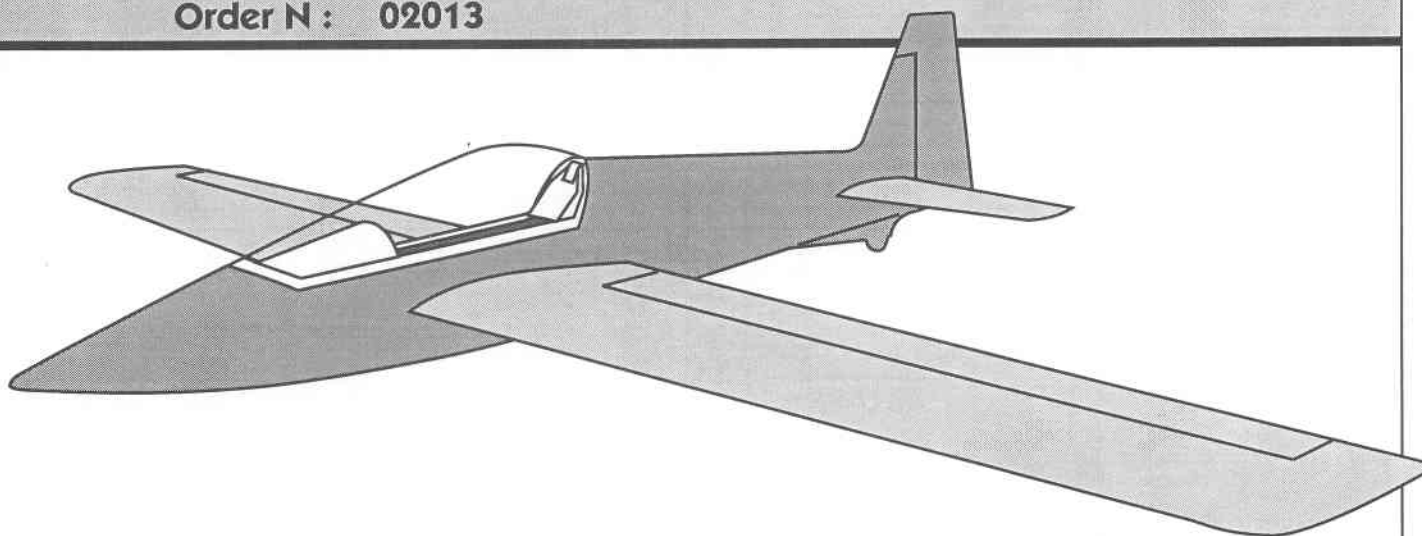
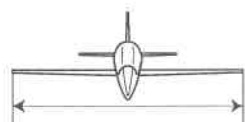


KULLETTIN

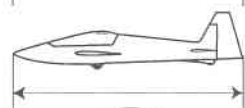
Order N : 02013



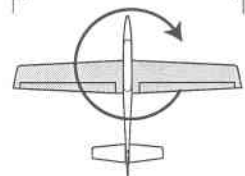
3D GLIDER



1820 mm



1350 mm



40 dm²
37,5 g/dm²



1,5 kg



RITZ 1-30-10

Radio system you'll need:



4-channel
with four servos

ailerons:

2 mini servos

elevator:

for example:

torque mini. 5 kg/cm
FUTABA S9204, S9252
GRAUPNER DS 8231

rudder:

standard

Manufactured by :

TOPMODEL CZ

679 05 HABRUVKA 72 - CZECH REPUBLIC

KULBUTIN kit

F

GB - USA

N° pièce	Désignation	Matériau, dimensions	Vrac	Sachet
	plan		01	
	notice de montage		01	
1	fuselage	fibra de verre époxy	01	
1-2	platine radio	CTP 3 mm		01
2	aile	polystyrène - balsa	02	
2-1	aileron	polystyrène - balsa	02	
24	clé d'aile	tube alu. Ø16/14, long 450 mm	01	
2-21	téton de calage	CAP Ø 4 x20 mm		02
2-3	crochet	Ø 3 mm		02
2-4	fixation servo aileron	polyuréthane		04
2-41	carénage servo aileron	ABS Ø 65 mm		02
2-5	tringlerie aileron	CAP Ø 2, longueur 70 mm		02
2-6	chape	MPJ2140, métal M2		02
2-7	écrou chape	M2		02
2-8	guignol aileron	plaque époxy 2 mm		02
3	empennage horizontal	polystyrène - balsa	02	
3-2	roulement à billes	7x11x3 mm		02
3-3	clé de stab.	carbone 5x5 mm, longueur 230 mm		01
3-4	vis retenue	M2x8		02
3-41	insert	alu M2 MPJ1001		02
3-5	tringlerie profondeur	tube carb. Ø5/3, long. 730 mm	01	
3-6	tige filetée	M3 longueur 120 mm		01
3-7	chape rotule	MPJ2450N, M3		02
3-8	guignol de profondeur	époxy 5 mm		01
3-81	vis guignol	vis choc sans tête M3x6 mm		01
3-9	butée de profondeur	CAP Ø 2 x 38 mm		01
4	dérive	structure balsa	01	
4-1	câble ailer-retour	MPJ2302N		01
4-11	sortie câbles	gaine plastique longueur 20 mm		02
4-2	guignol de direction	tube laton Ø3/2 long. 31 mm		01
4-3	fermeture étambot	balsa 6 mm	01	
5	baquet de verrière	polyuréthane	01	
6	verrière	rhodoid 1,0 mm	01	
6-1	téton avant	CAP Ø 4x20 mm		01
6-2	verrou verrière			01
7	décoration	planche auto-collants	03	
8	carénage de roue	fibra de verre epoxy	option	
11	charnière	MPJ2502N		11

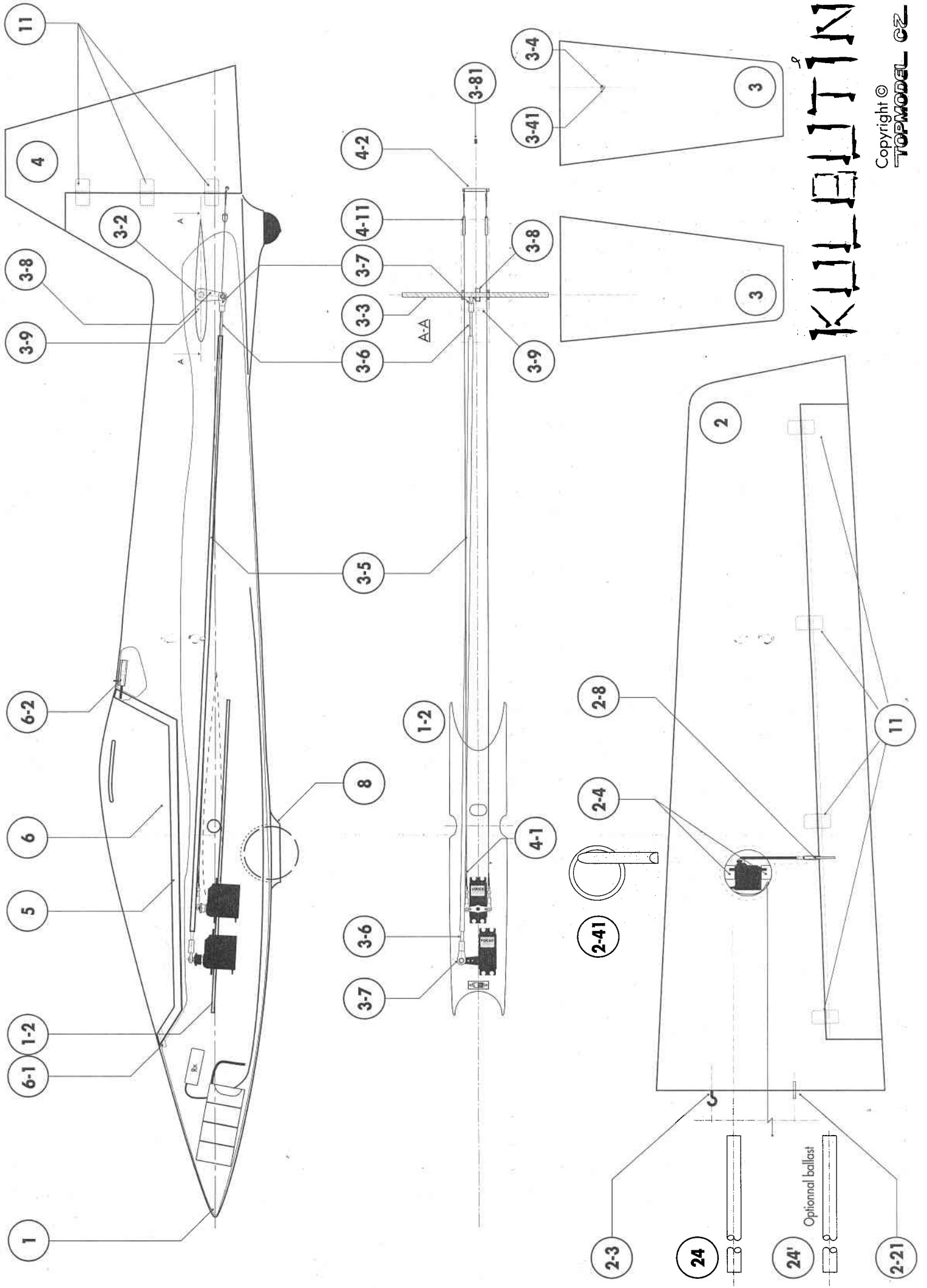
Part #	Part name	Material, dimensions	Loose	In bag
	general plan		01	
	building instructions		01	
1	fuselage	fiberglass	01	
1-2	servo tray	plywood 3 mm		01
2	wing	foam core - balsa	02	
2-1	aileron	foam core - balsa	02	
24	wing joiner	alu tube Ø16/14, length 450 mm	01	
2-21	centering pin	piano wire Ø 4 x 20 mm		02
2-3	hook	Ø 3 mm		02
2-4	servo aileron mount	polyurethan		04
2-41	aileron servo cover	ABS plastic Ø 65 mm		02
2-5	aileron pushrod	piano wire Ø 2, length 70 mm		02
2-6	clevis	MPJ2140, metal M2		02
2-7	clevis nut	M2		02
2-8	aileron horn	epoxy plate 2 mm		02
3	horizontal stabilizer	foam core - balsa	02	
3-2	ball bearing	7 x 11 x 3 mm		02
3-3	stabilizer joiner	carbon 5 x 5 mm, length 230 mm		01
3-4	screw	M2 x 8		02
3-41	mounting nut	alu M2 MPJ1001		02
3-5	elevator link	carbon tube Ø5/3 mm, length 730 mm	01	
3-6	threaded link	M3, length 120 mm		01
3-7	ball clevis	MPJ2450N, M3		02
3-8	elevator horn	fiberglass plate 5 mm		01
3-81	screw	hexagon socket set screw M3x6 mm		01
3-9	limit stop elevator	piano wire Ø 2 x 38 mm		01
4	fin	balsa assembly	01	
4-1	rudder control cables	MPJ2302N		01
4-11	exit rudder control	plastic tube, length 20 mm		02
4-2	horn rudder	brass tube Ø3/2, length 31 mm		01
4-3	closing strip	balsa 6 mm	01	
5	canopy frame	polyurethan	01	
6	canopy	celluloid 1,0 mm	01	
6-1	front locating pin	piano wire Ø 4x20 mm		01
6-2	hatch latch			01
7	stickers		03	
8	wheel cover	fiberglass	optional	extra
11	pinned hinge	MPJ2502N		11

D

SP

Teile Nr.	Bezeichnung	Werkstoff-abmessungen	Lose	Beutel
	Plan		01	
	Bauleitung		01	
1	Rumpf	GFK Epoxy	01	
1-2	Servobrett	Sperrholz 3 mm		01
2	Flügel	Styro - Balsa	02	
2-1	Querruder	Styro - Balsa	02	
24	Flächensteckung	Alurohr Ø16/14, 450 mm Lang	01	
2-21	Arretierungsstift	Stahldraht Ø 4 x 20 mm		02
2-3	Haken	Ø 3 mm		02
2-4	Querruderservo-befestigung	Polyurethan		04
2-41	Querruderservo-abdeckung	ABS Ø 65 mm		02
2-5	Querrudergestänge	Stahldraht Ø 2, Länge 70 mm		02
2-6	Gabelkopf	MPJ2140, Metall M2		02
2-7	Kontermutter für Gabelkopf	M2		02
2-8	Ruderhorn für Querruder	Epoxy Platte 2 mm		02
3	Höhenleitwerk	Styro - Balsa	02	
3-2	Kugellager	7x11x3 mm		02
3-3	Höhenleitwerksteckung	Carbon 5x5 mm, Länge 230 mm		01
3-4	Feststellschraube	M2x8		02
3-41	Einsatz	Alu M2 MPJ1001		02
3-5	Höhenrudergestänge	Carbon Rohr Ø5/3, Länge 730 mm	01	
3-6	Gewindestange	M3, Länge 120 mm		01
3-7	Kugelfopf	MPJ2450N, M3		02
3-8	Ruderhorn für Höhenruder	Epoxy platte 5 mm		01
3-81	Schraube für Ruderhorn	Wurmschraube M3x6 mm		01
3-9	Höhenruderanschlag	Stahldraht Ø 2 x 38 mm		01
4	Seitenruder	Balsa Rippenbauweise	01	
4-1	Doppelseitige Anlenkung (Seitzug)	MPJ2302N		01
4-11	Ausgangsverkleidung für Anlenkung	Plastikhülle, Länge 20 mm		02
4-2	Ruderhorn für Seitenruder	Messingrohr Ø3/2, Länge 31 mm		01
4-3	Abschluss Seitenruderflosse	Balsa 6 mm	01	
5	Haubenrahmen	Polyurethan	01	
6	Kabinenhaube	Rhodoid 1,0 mm	01	
6-1	Vorderer Bolzen für Kabinenhaube	Stahldraht Ø 4x20 mm		01
6-2	Kabinenhaubenverriegelung			01
7	Dekor	Dekorbogen selbstklebend	03	
8	Radverkleidungen	GFK epoxy	option	
11	Schnörler	MPJ2502N		11

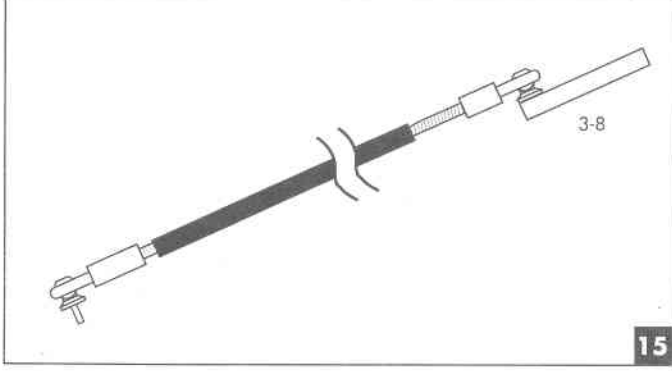
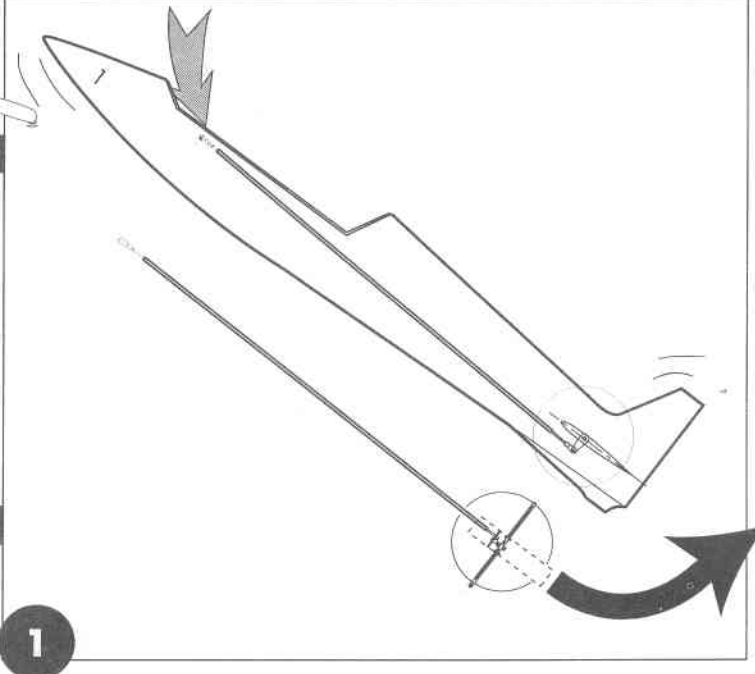
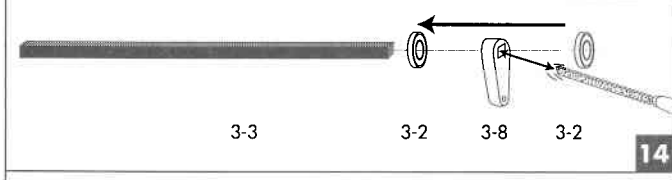
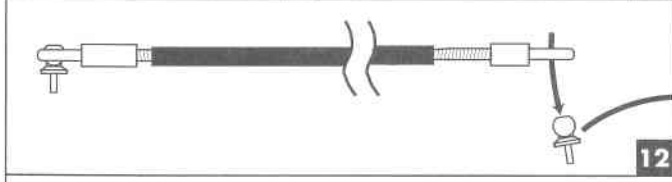
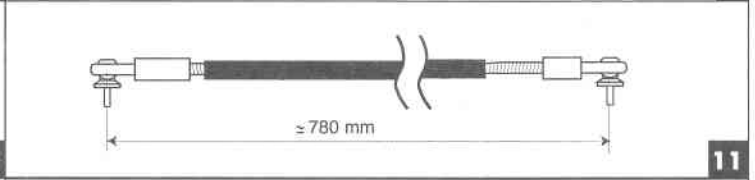
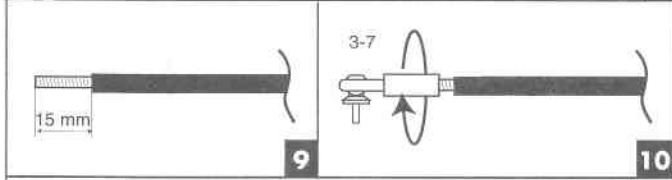
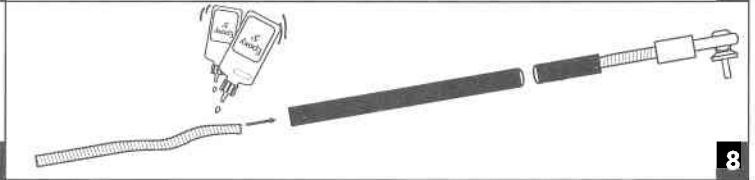
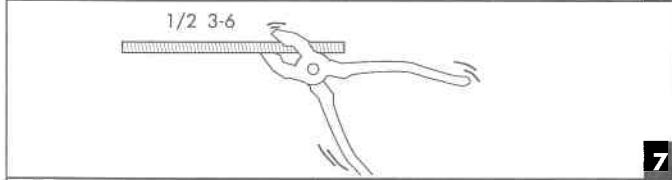
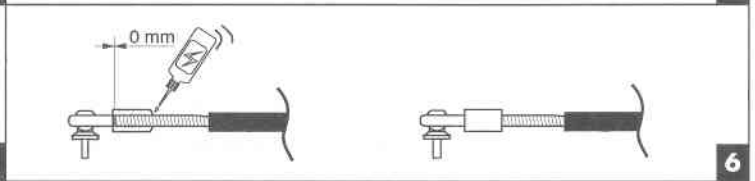
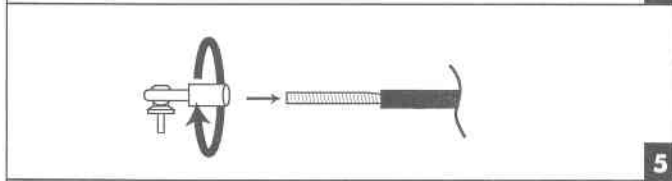
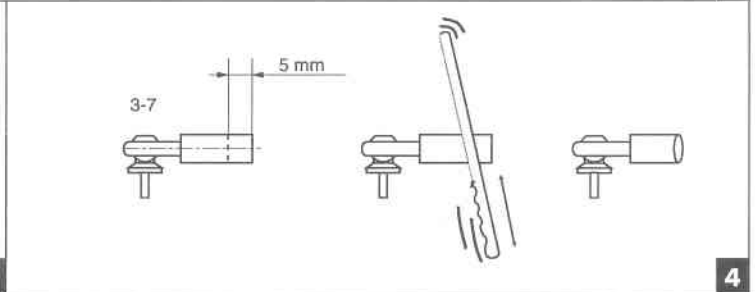
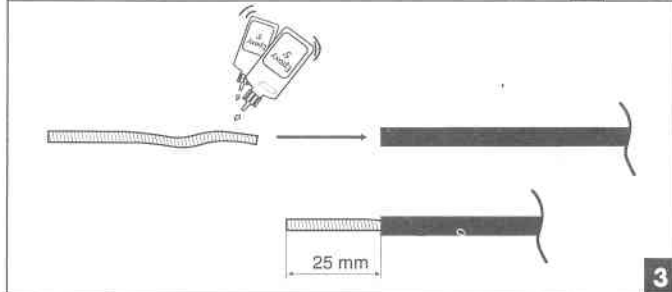
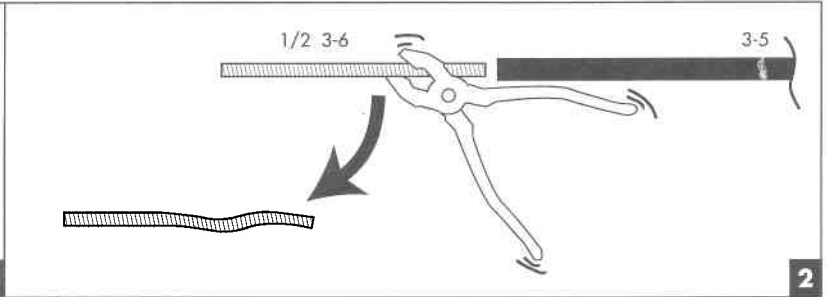
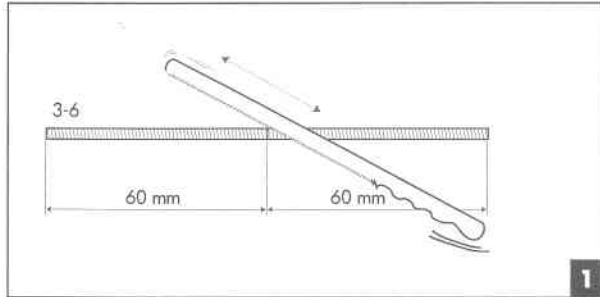
N° pieza	Descripcion	Material-dimensiones	unidades	bolsas
	plano		01	
	instrucciones de montaje		01	
1	fuselage	fibra de vidrio-epoxi	01	
1-2	platina radio	C.T.P. 3 mm		01
2	ala	poliestireno-balsa	02	
2-1	aleron	poliestireno-balsa	02	
24	bayoneta ala	tubo alu. Ø 16/14, long. 450 mm	01	
2-21	teton de centrado	CAP Ø 4x20 mm		02
2-3	gancho	Ø 3 mm		02
2-4	fijacion servo aleron	poliuretano		04
2-41	carena servo aileron	ABS Ø 65 mm		02
2-5	mandos aleron	CAP Ø 2, longitud 70 mm		02
2-6	chapa	MPJ2140, metal M2		02
2-7	tuercas chapa	M2		02
2-8	horn aleron	plancha epoxy 2 mm		02
3	estabilizador	poliestireno-balsa	02	
3-2	cajinete	7x11x3mm		02
3-3	bayoneta estabilizador	carbono 5x5 mm, long. 230 mm		01
3-4	tornillo retencion	M2 x 8		02
3-41	inserto	alu. M2 MPJ1001		02
3-5	mandos profundidad	tubo carb. Ø 5/3, long. 730 mm	01	
3-6	tija roscada	M3 longitud 120 mm		01
3-7	rotula chapa	MPJ2450N, M3		02
3-8	horn profundidad	epoxi 5 mm		01
3-81	tornillo horn	tornillo sin tafeza M3x6 mm		01
3-9	limitador profundidad	CAP Ø 2x38 mm		01
4	deriva	estructura balsa	01	
4-1	cables mando	MPJ2302N		01
4-11	salida cables	tubo plastico, long. 20 mm		02
4-2	horn direccion	tubo laton Ø 3/2, long. 31 mm		01
4-3	topon de acabado	balsa 6 mm	01	
5	base cabina	poliuretano	01	
6	cabina	celuloide 1,0 mm	01	
6-1	teton delantero	CAP Ø 4x20 mm		01
6-2	cierre cabina			01
7	decoracion	adhesivos	03	
8	carena ruedas	fibria de vidrio-epoxi	opcional	
11	bisagras	MPJ2502N		11



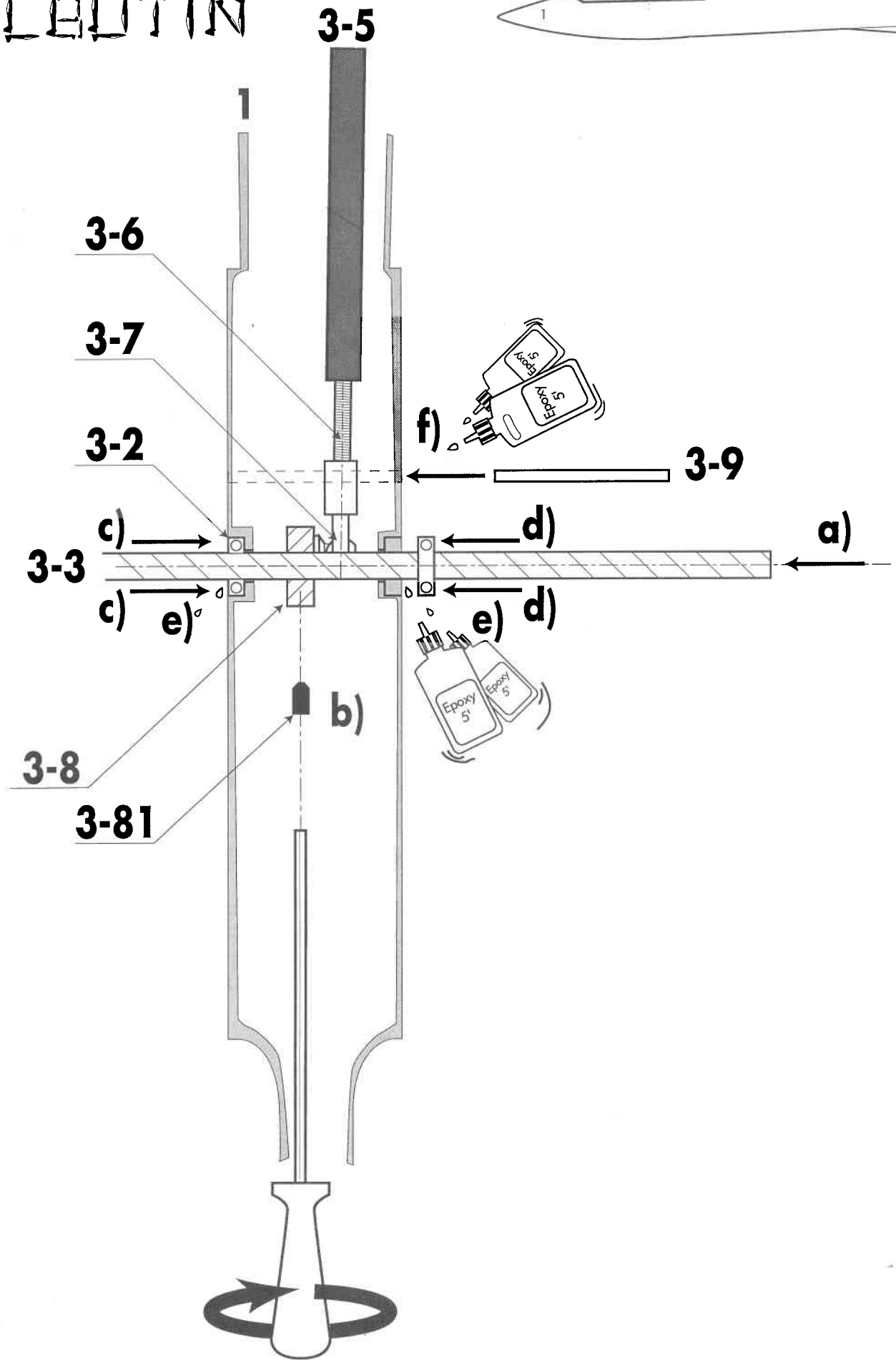
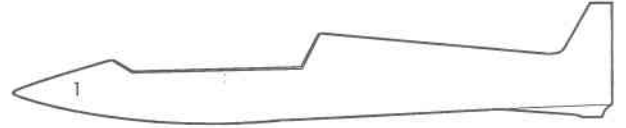
KILLBOTTIN

Copyright ©
TOPMODEL CZ

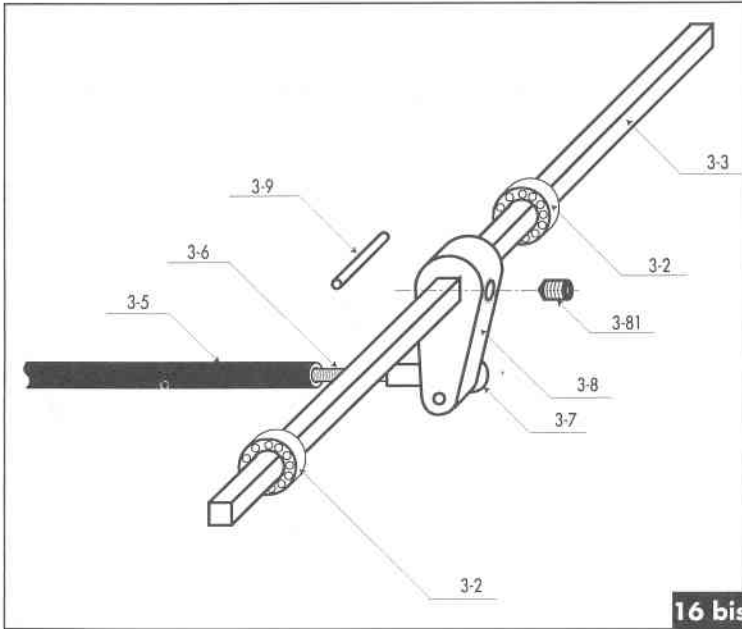
KULAUTIN



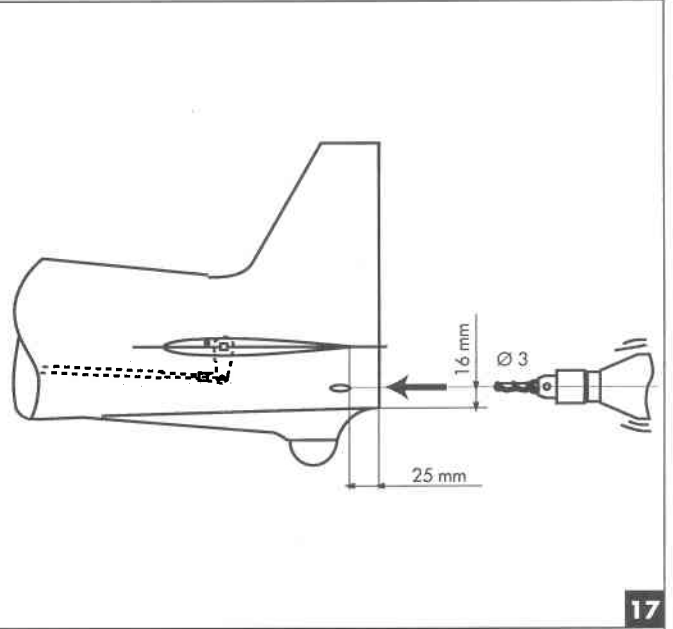
KULETIN



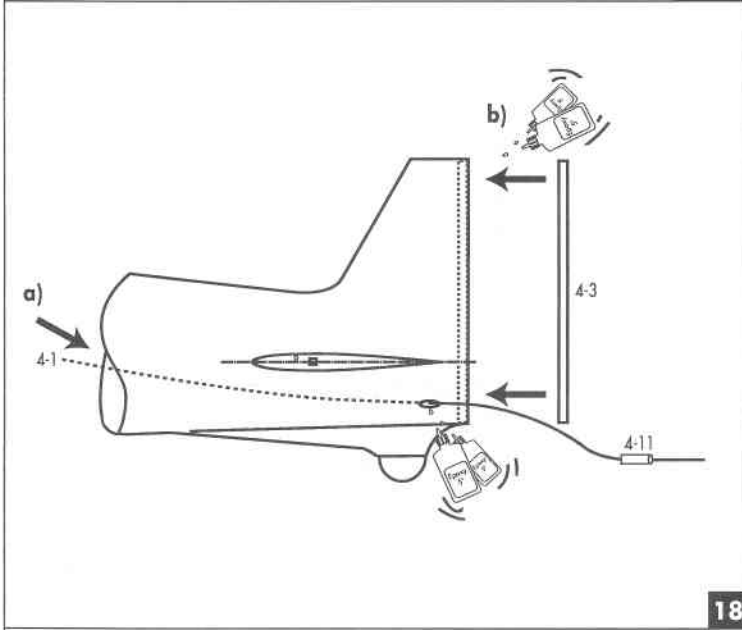
KULEUTIN



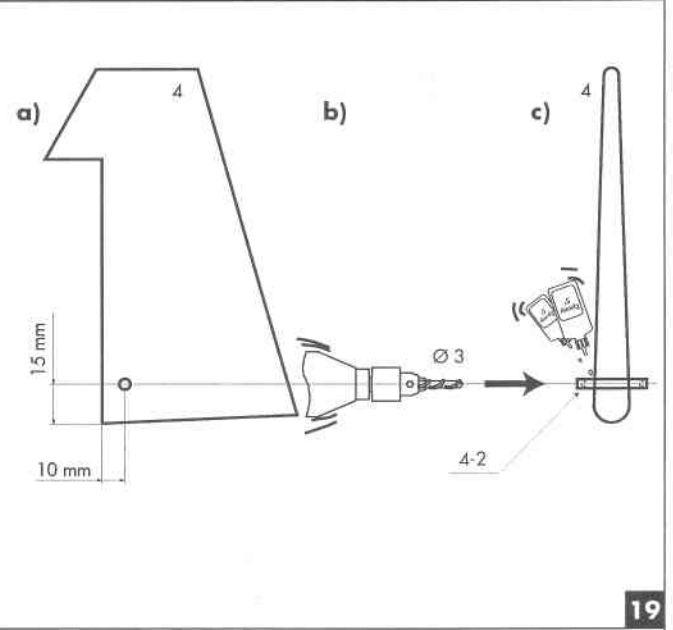
16 bis



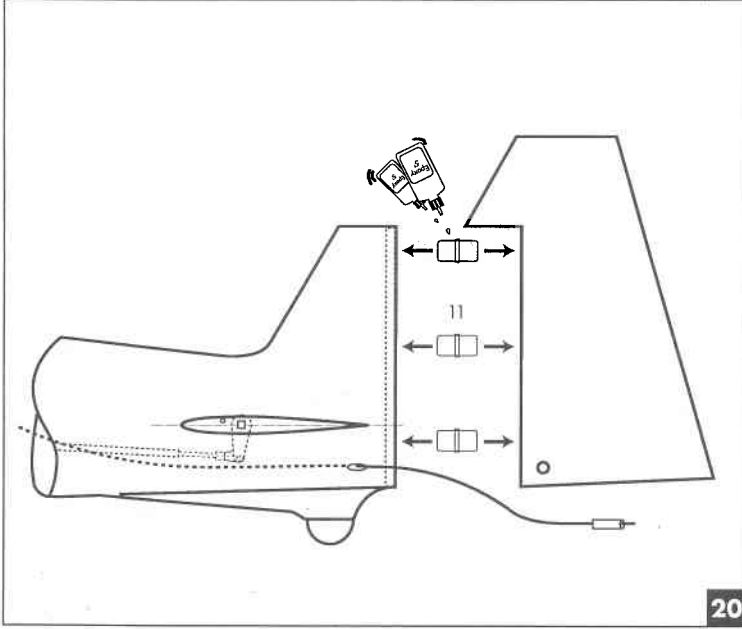
17



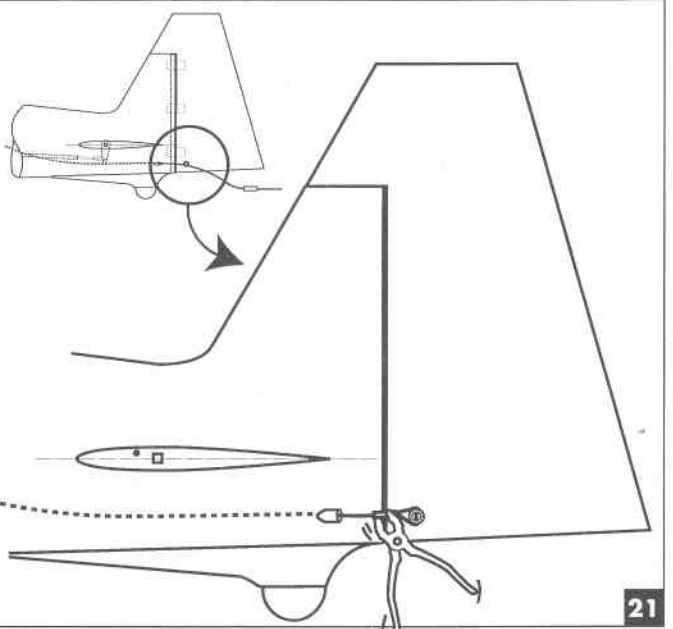
18



19

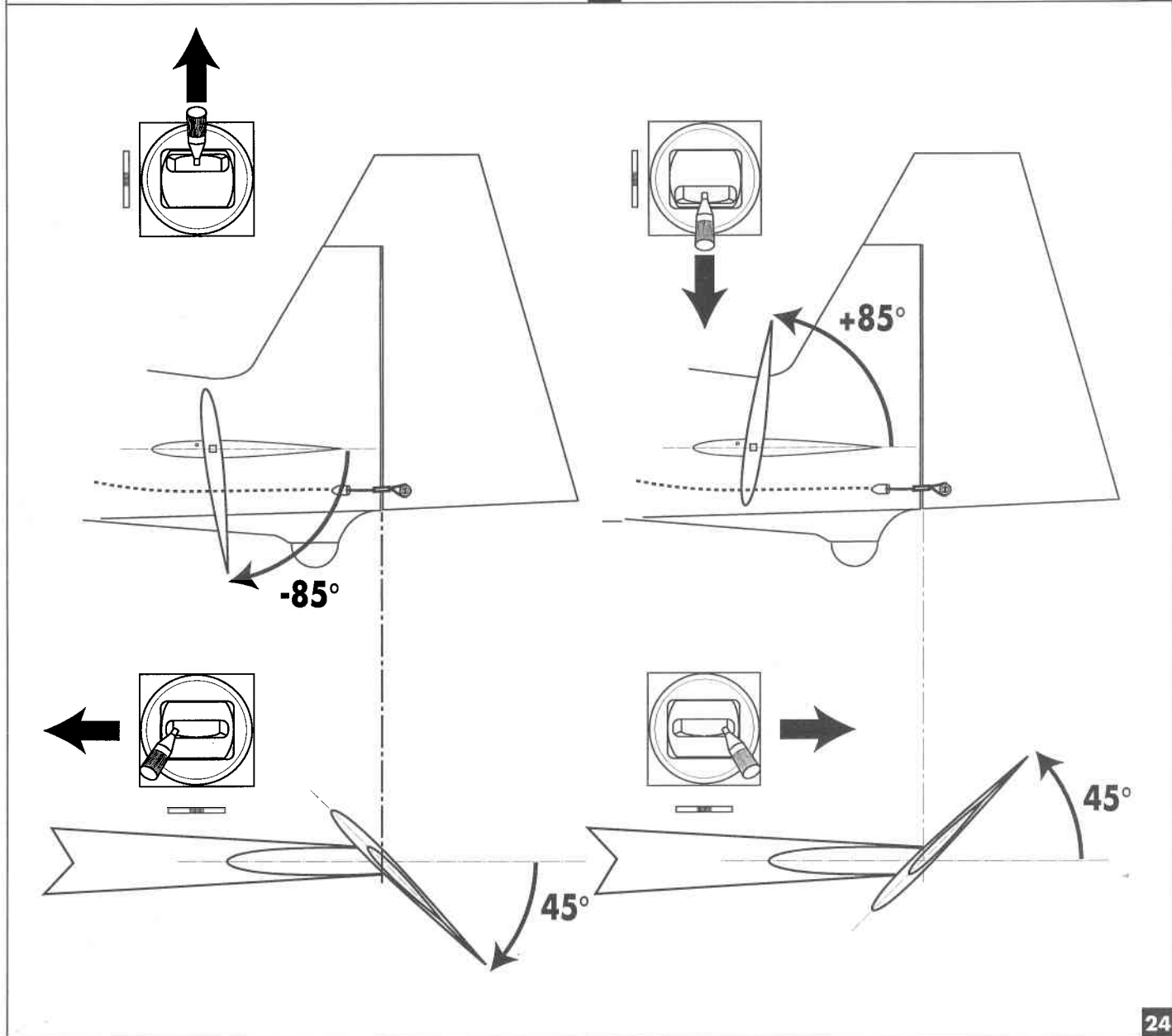
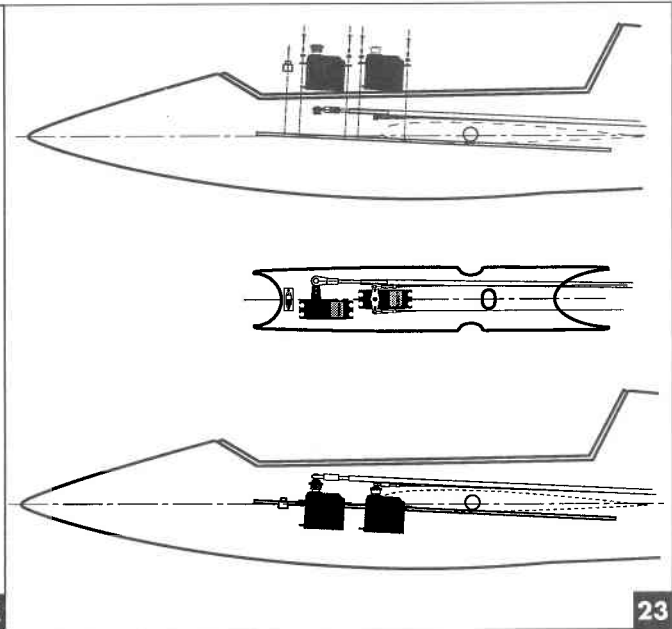
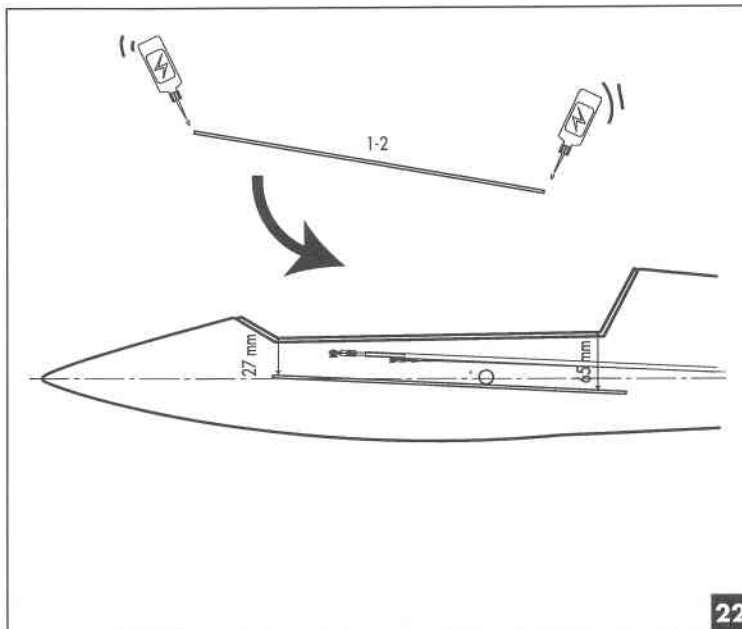


20

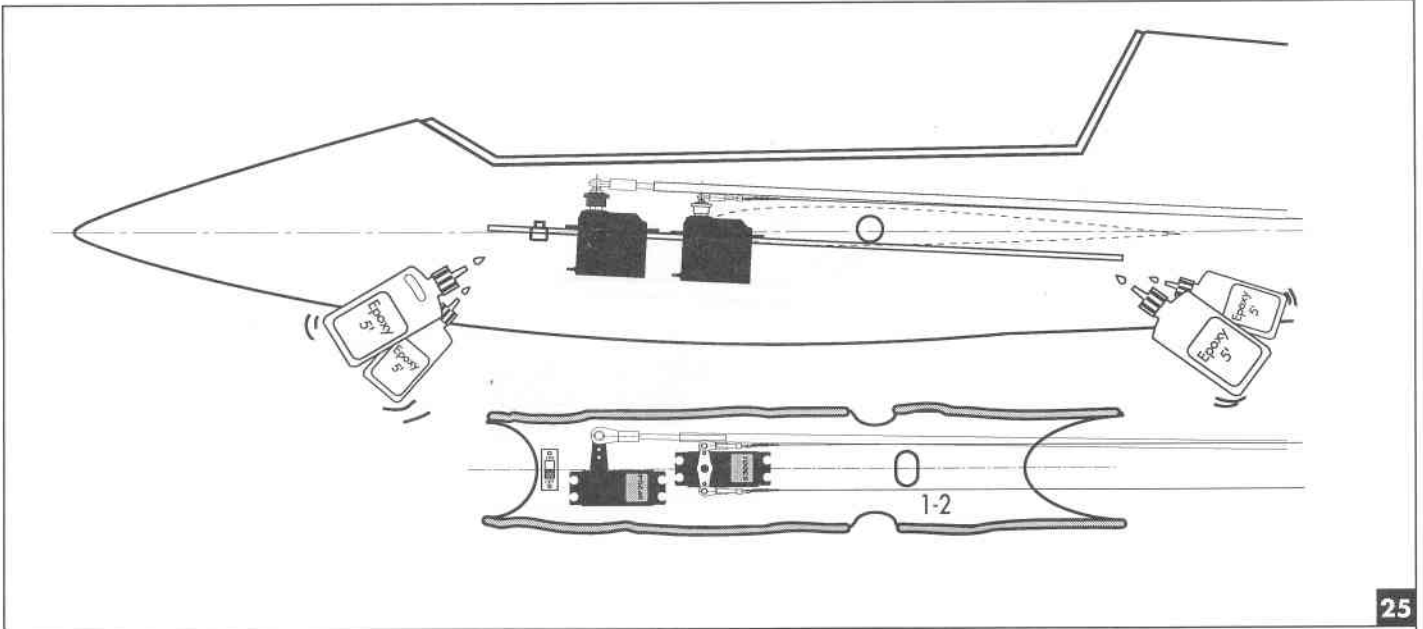
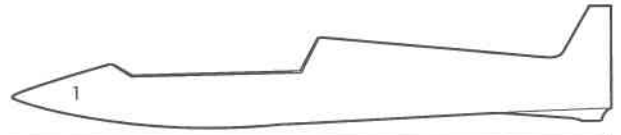


21

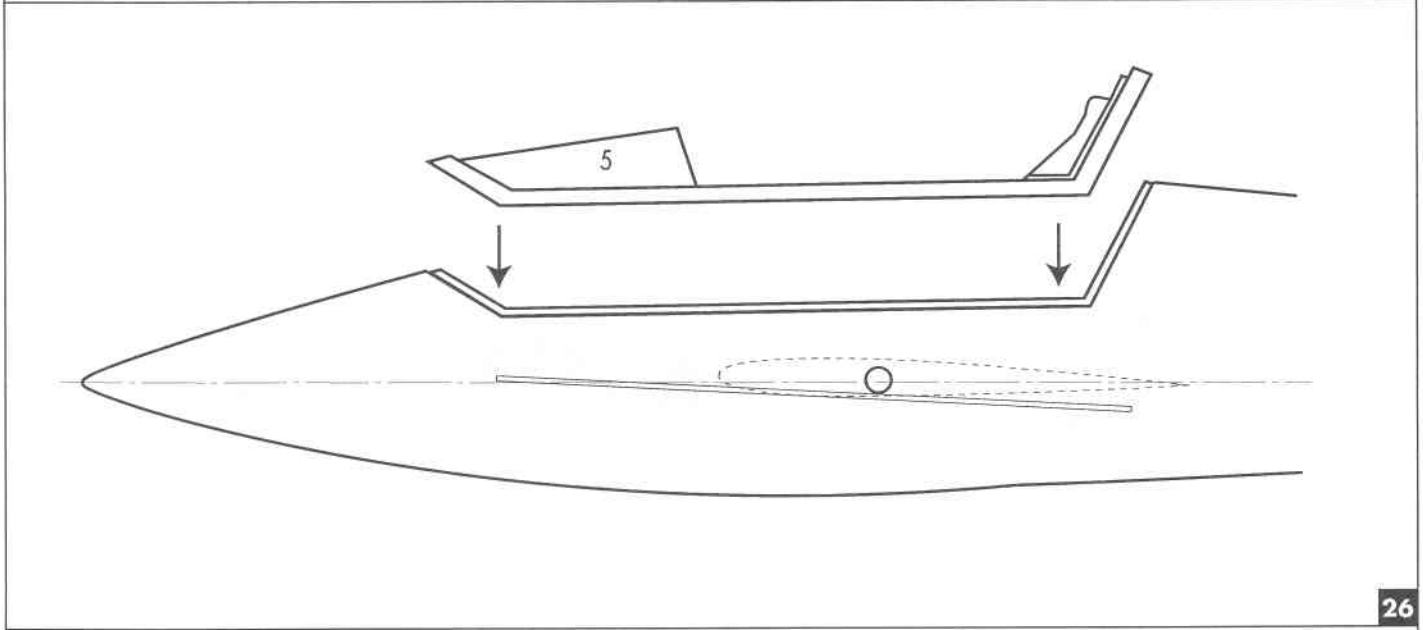
KULOUTIN²



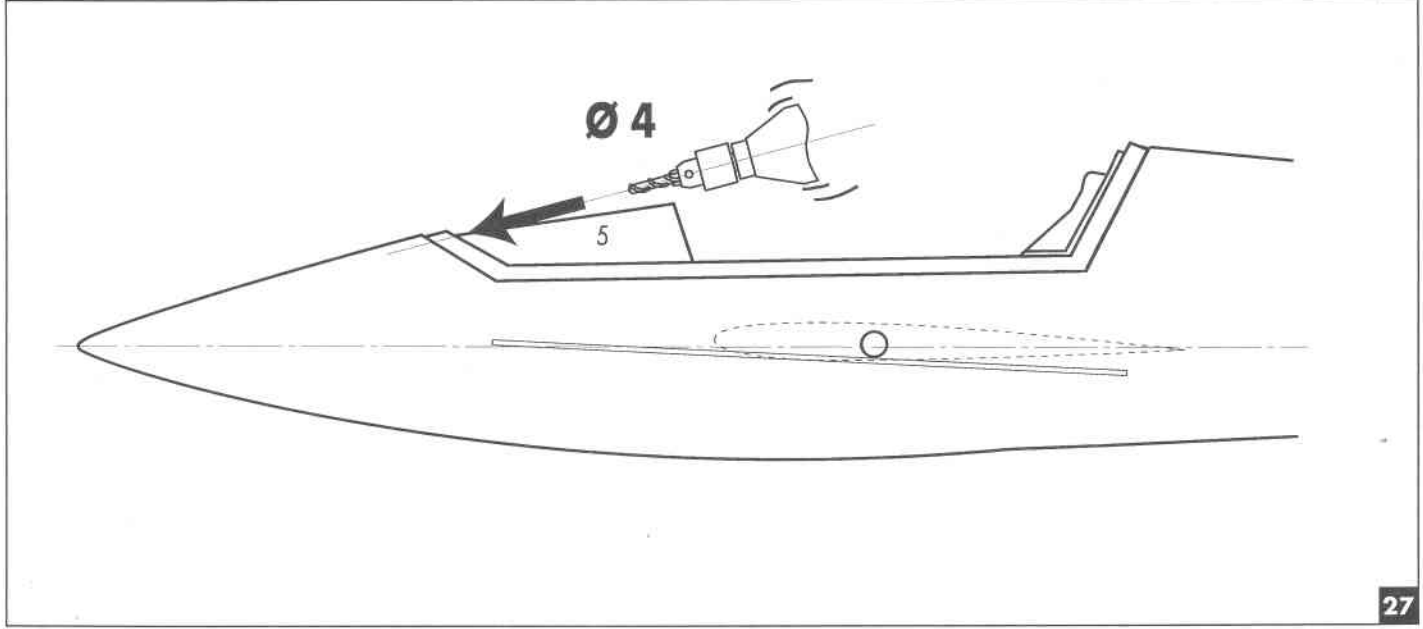
KULEUTIN



25

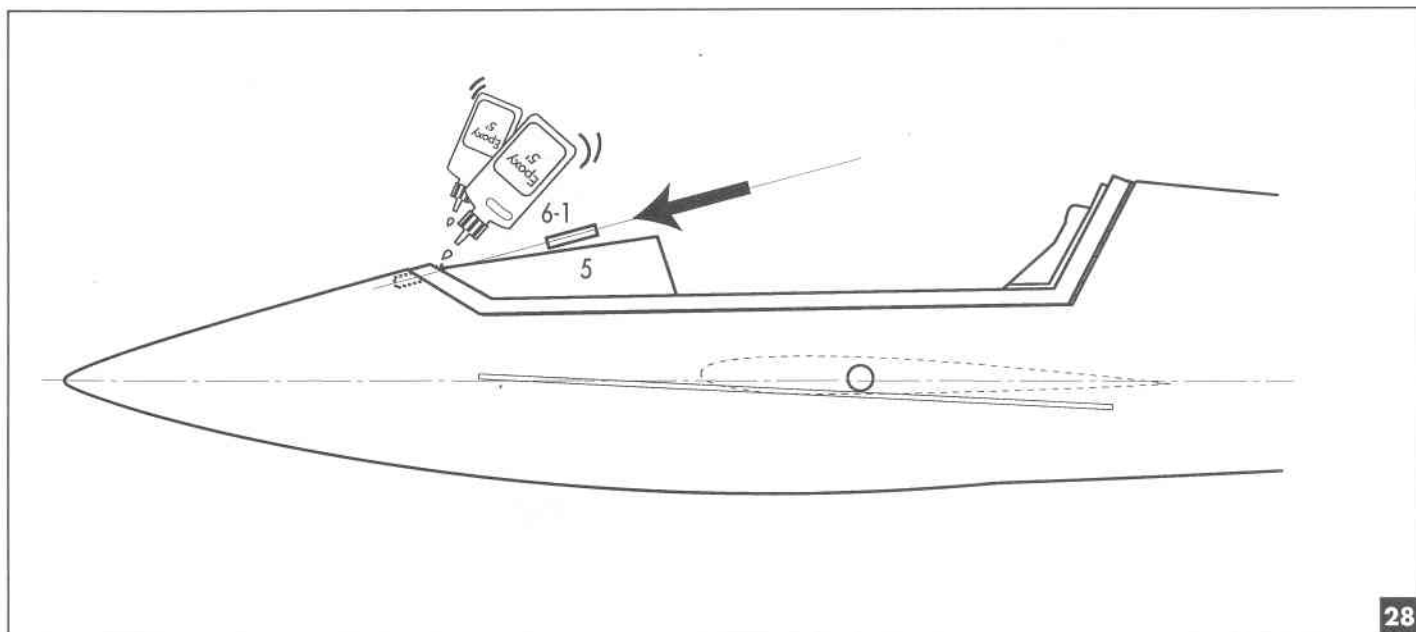


26

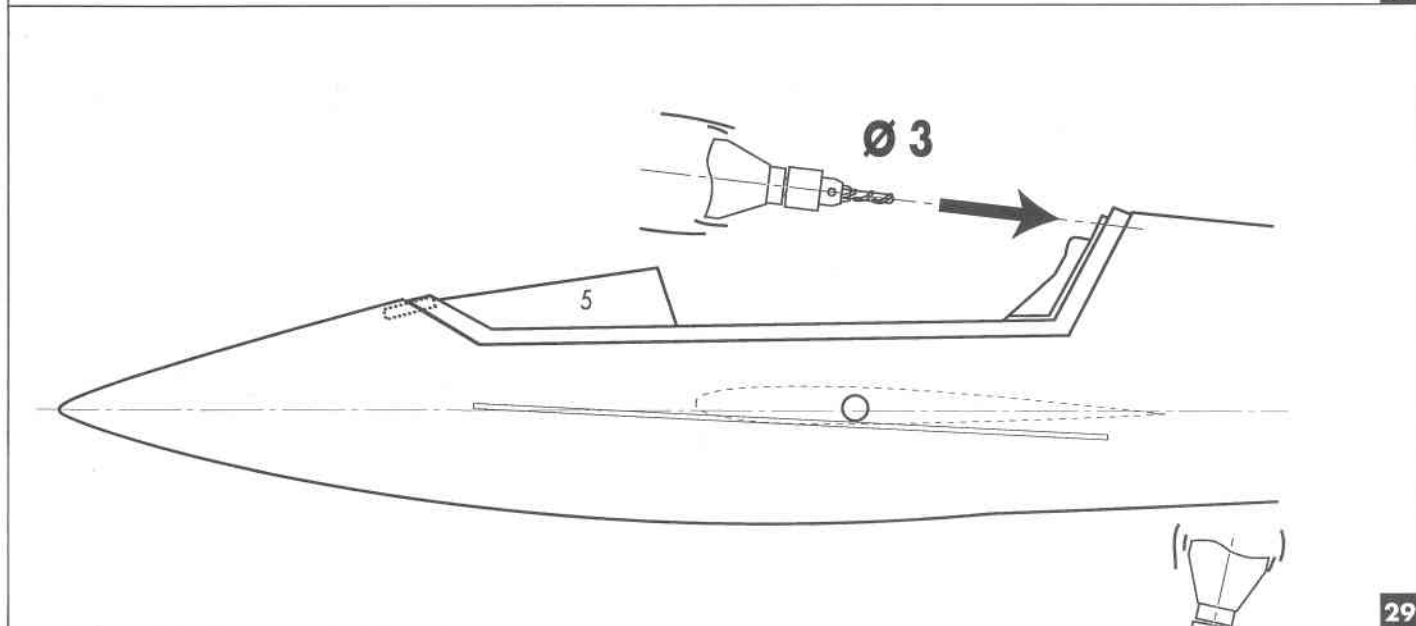


27

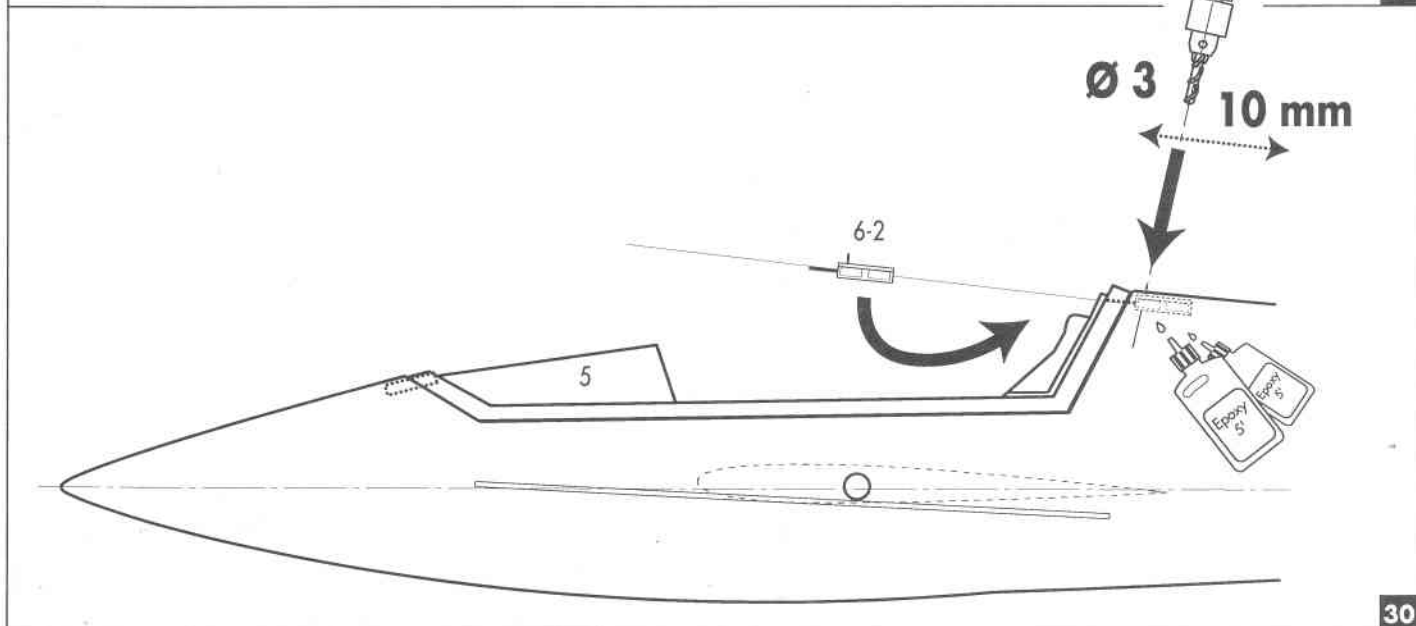
KULEUTIN



28



29



30