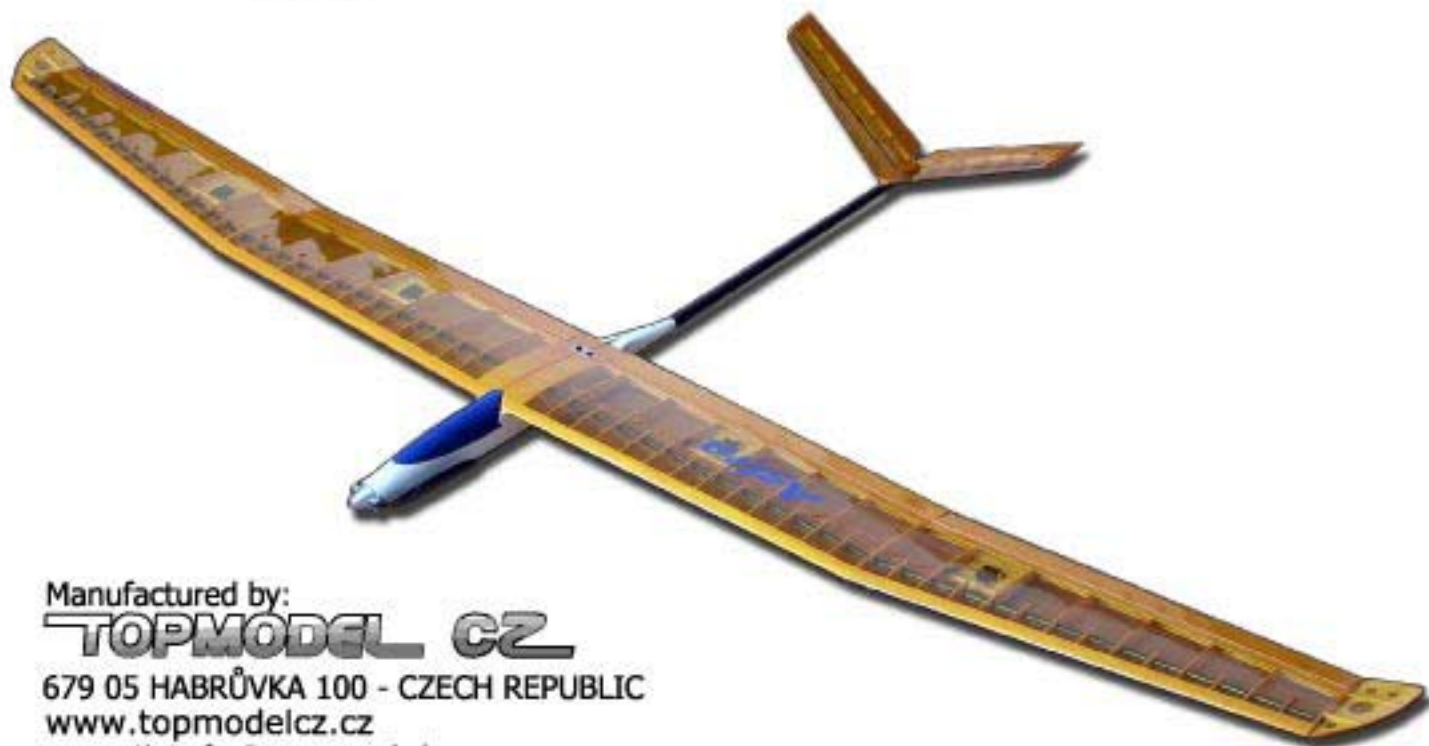


ELECTRO SAILPLANE

Astra V



Manufactured by:

TOPMODEL CZ

679 05 HABRŮVKA 100 - CZECH REPUBLIC

www.topmodelcz.cz

e-mail: info@topmodelcz.cz

Order N°: 02080

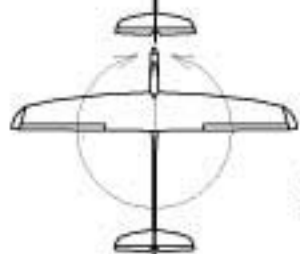
Radio system you'll need :



1125mm



2150mm



36,4dm²

17,9-20,6g/dm²



0,65 - 0,75 kg



5channel
with
6 servos



Speed 400 + 3,8:1
Mega ACn 16/15/5-7
Feigao B20-15L+4:1



7 Nixx 0,5 - 1,1Ah
2S Lixx 1,5 - 2Ah



MH 32 mod.

*Není-li uvedeno jinak, všechny
neoznačené míry jsou v milimetrech*
UNLES STATED, ALL DIMENSIONS
ARE IN MILLIMETERS

Astra V

Kat. č. 02080

Položka	Název dílu	Materiál, rozměr	Volně / ks	Balíček/ ks
	montážní návod		01	-
1A	trup gondola	laminát	01	-
1B	nosník ocasních ploch	uhlik	01	
1-1	motorová přepážka	sklotextit 2 mm	-	01+01
1-2	držák serva SOP + VOP	překližka 3 x 41 x 35 mm	-	01
1-3	držák bowdenů	B 3 x 6 x 40	-	01
1-4	krytka chlazení	ABS	-	01
1-6	ostruha	sklotextit 1	-	01
2	křídlo	balsa konstrukční	02	-
2-1	křídélko	balsa	02	-
2-11	vztlačová klapka	balsa	02	-
24	spojka křídla	uhlik Ø 7/5 x 160 mm	-	01
2-2	uchycení křídla	šroub polyamid M 4 x 15 mm	-	02
2-21	aretační kolík	laminát Ø 2 x 20 mm	-	01
2-22	podložka šroubů	plast 0,7 x 20 x 37mm	-	01
2-25	aretační kolík	laminát Ø 3 x 40 mm	-	02
2-3	uchycení křídla	matice AL. M4	-	02
2-31	podložka matice	překližka 3 x 20 x 35	-	01
2-41	krytka serva	ABS folie	-	04
2-5	táhlo křídélka a klapky	ocel M2 x 31	-	04
2-7	koncovka táhla	MPJ 2110	-	08
2-8	páka křídélka	sklotextit 1 mm	-	02
2-81	páka klapky	sklotextit 1 mm	-	02
3	OP	balsa	01	-
3-5	táhlo OP	bowden Ø2 mm L=810mm, ocel drát Ø0,8 mm L= 860mm	02 + 02	-
3-6	koncovka táhla	MPJ 2764	-	01
3-8	páka	sklotextit 1 mm	-	01
6	kabina	laminát	01	-
6-2	uchycení kabiny	vrut Ø2,9 x 6,5 mm	-	01
7	obtisky			

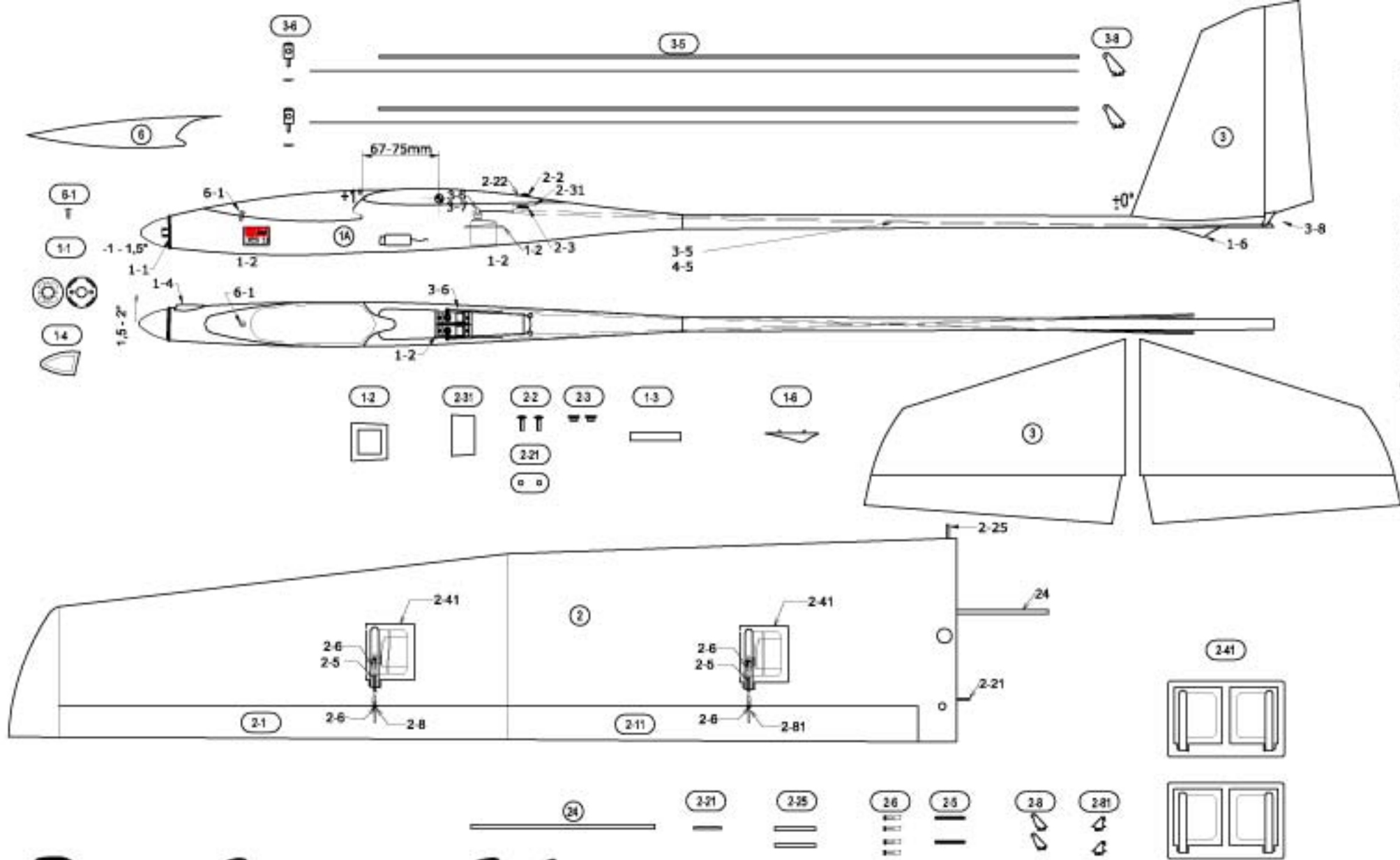
DOPORUČENÉ PŘÍSLUŠENSTVÍ :

RC souprava : 5 kanál + 7 kanál přijmač

Serva : 6 x piko (5 - 10g)

Motor : SPEED (MIG) - 400 / 6V + převodovka 3,8 : 1 (Mega ACn 16/15/5)

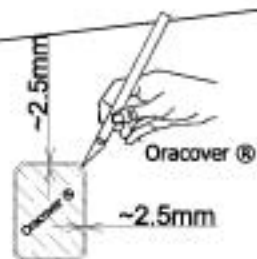
Regulátor: JETI JES 20, JETI SPIN 22



Astra V

Astra V

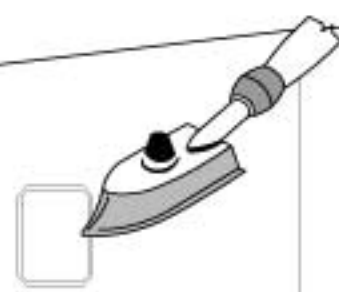
Oracover®
pro 2-25
for



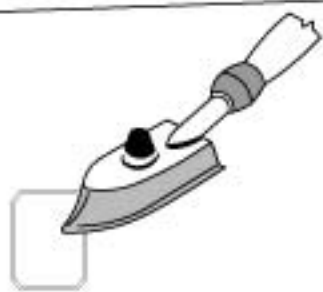
②
SPODNÍ STRANA
BOTTOM



spodní + horní strana
bottom + top



②
SPODNÍ STRANA
BOTTOM



②
VRCHNÍ STRANA
TOP

krok 1.
step 1.

páska
tape

krok 2.
step 2.

páska 2
tape

2-1

1/2
1/2

2-25



krok 1.
step 1.

páska
tape

krok 2.
step 2.

páska 2
tape

②
SPODNÍ STRANA
BOTTOM

2-11

1/2
1/2

2-21

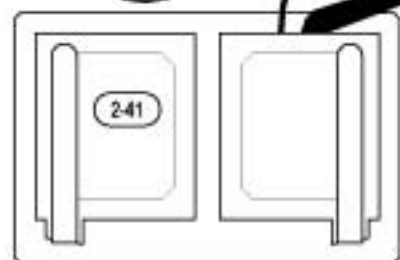
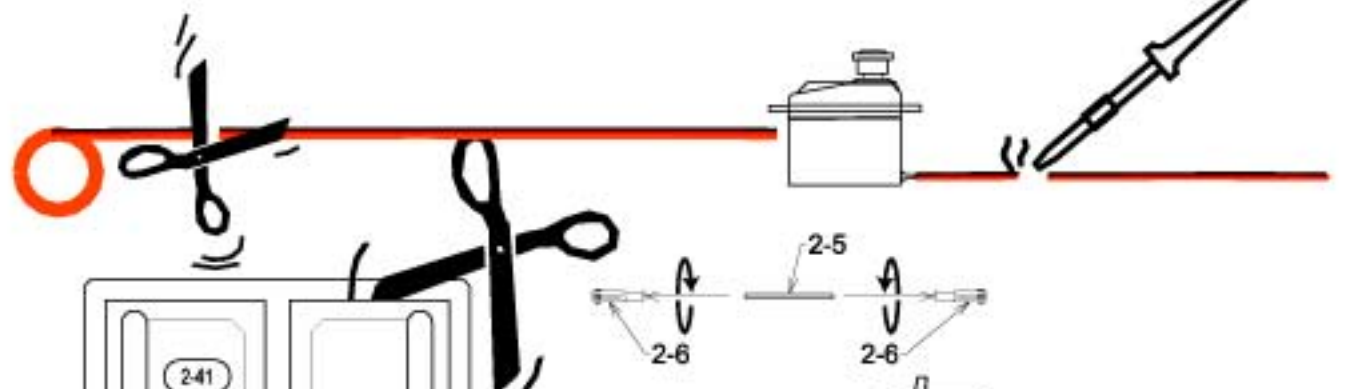
2-21



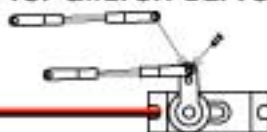
Astra V

pro servo křidélek ~ 540mm
for aileron servo

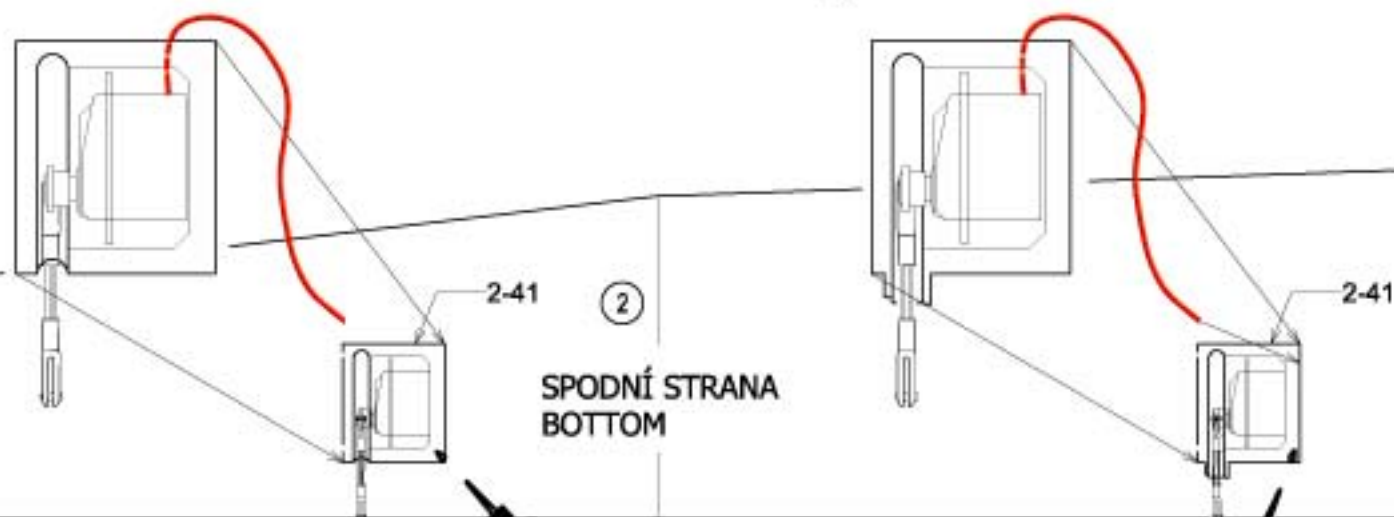
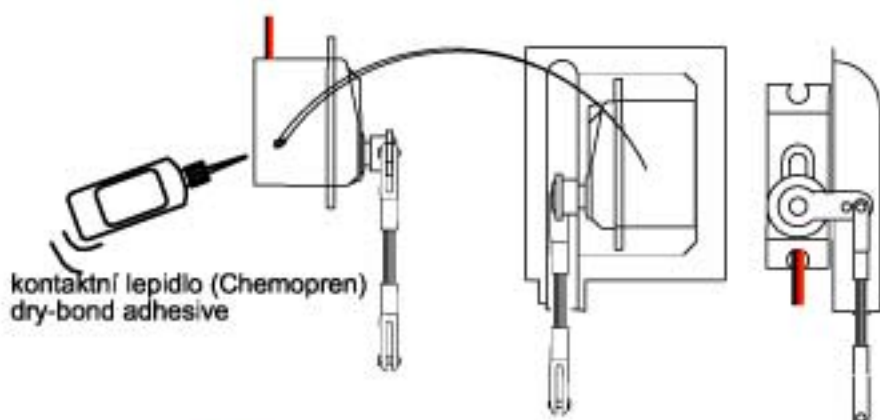
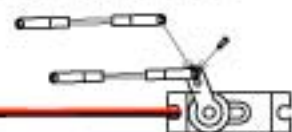
pro servo klappek ~ 200mm
for flaps servo



pro servo křidélek
for aileron servo



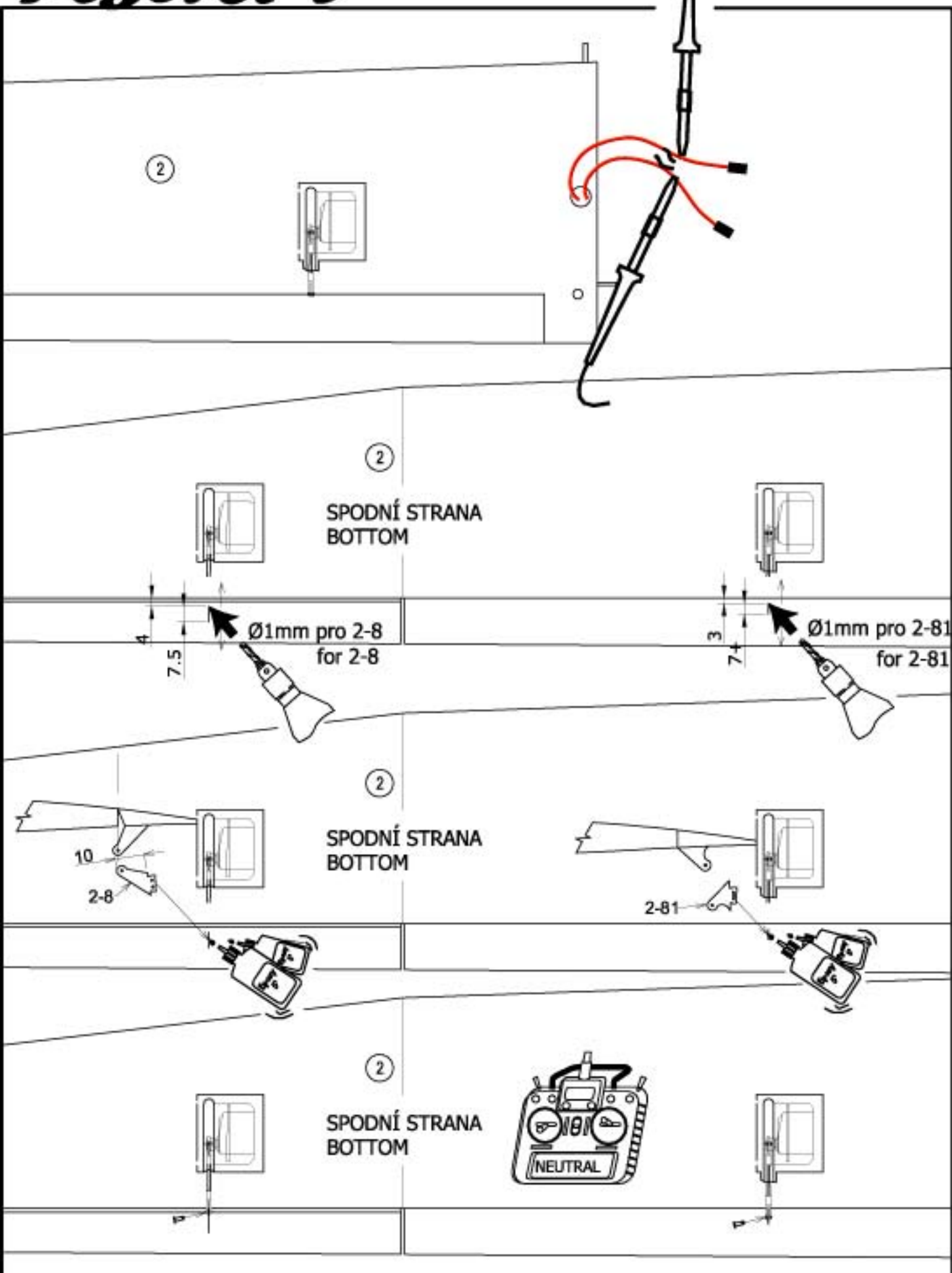
pro servo klappek
for flaps servo



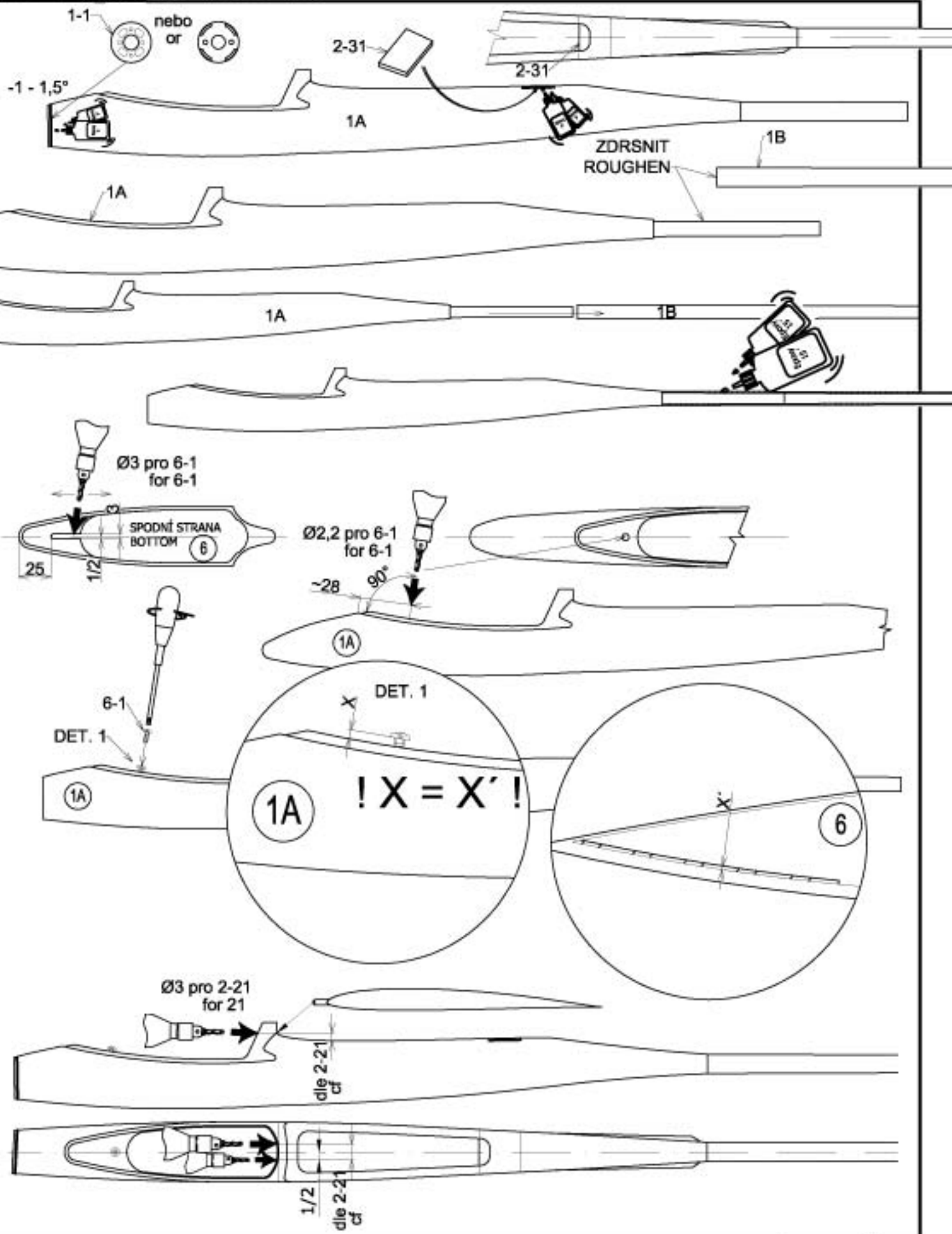
kontaktní lepidlo (Chemopren)
dry-bond adhesive

kontaktní lepidlo (Chemopren)
dry-bond adhesive

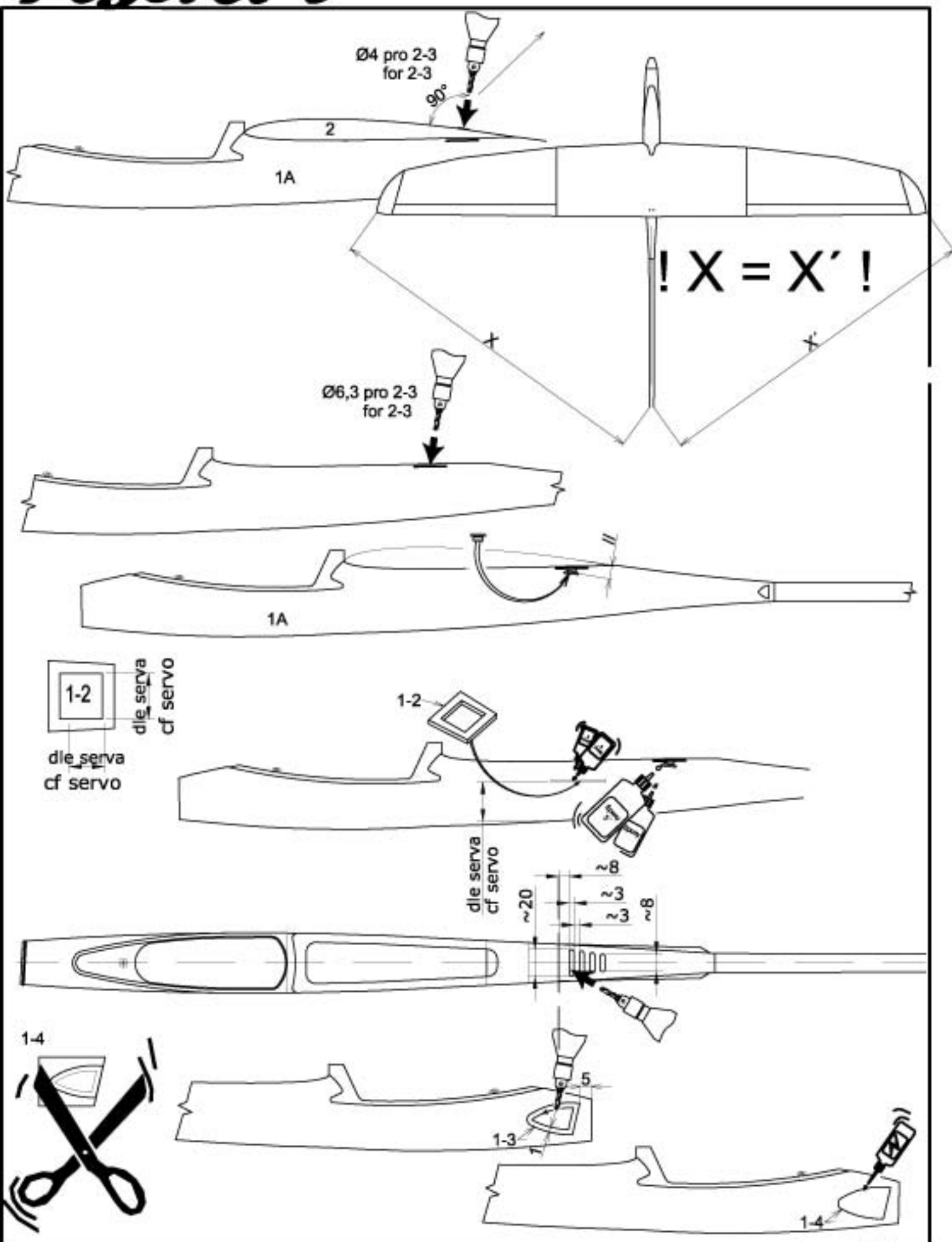
Astra V



Astra V

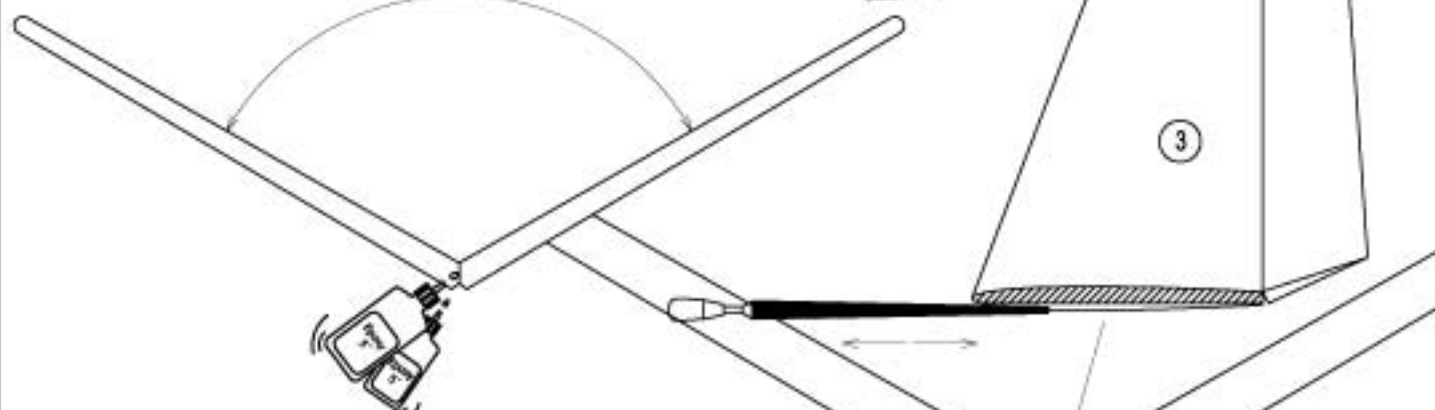
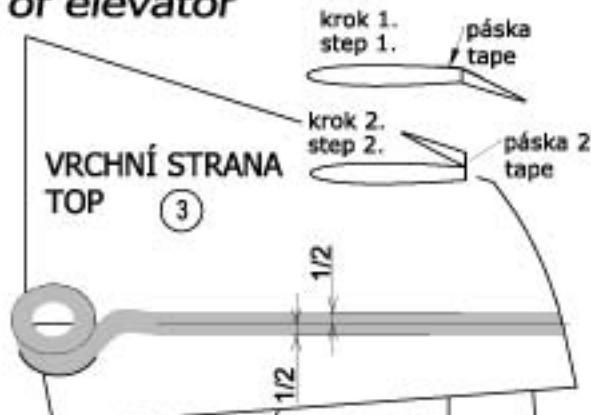
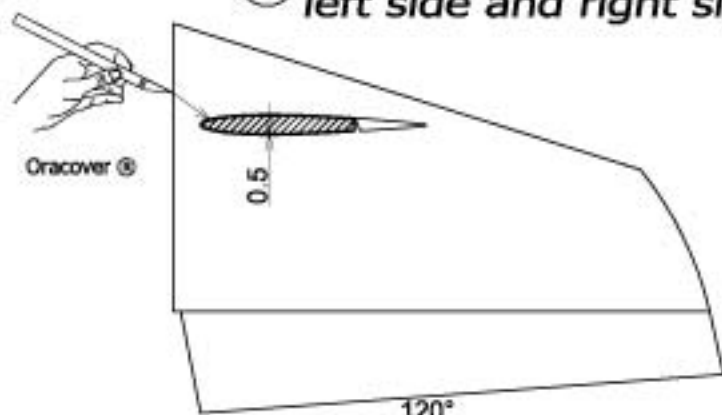


Astra V



Astra V

③ levá i pravá polovina ocasních ploch
left side and right side of elevator

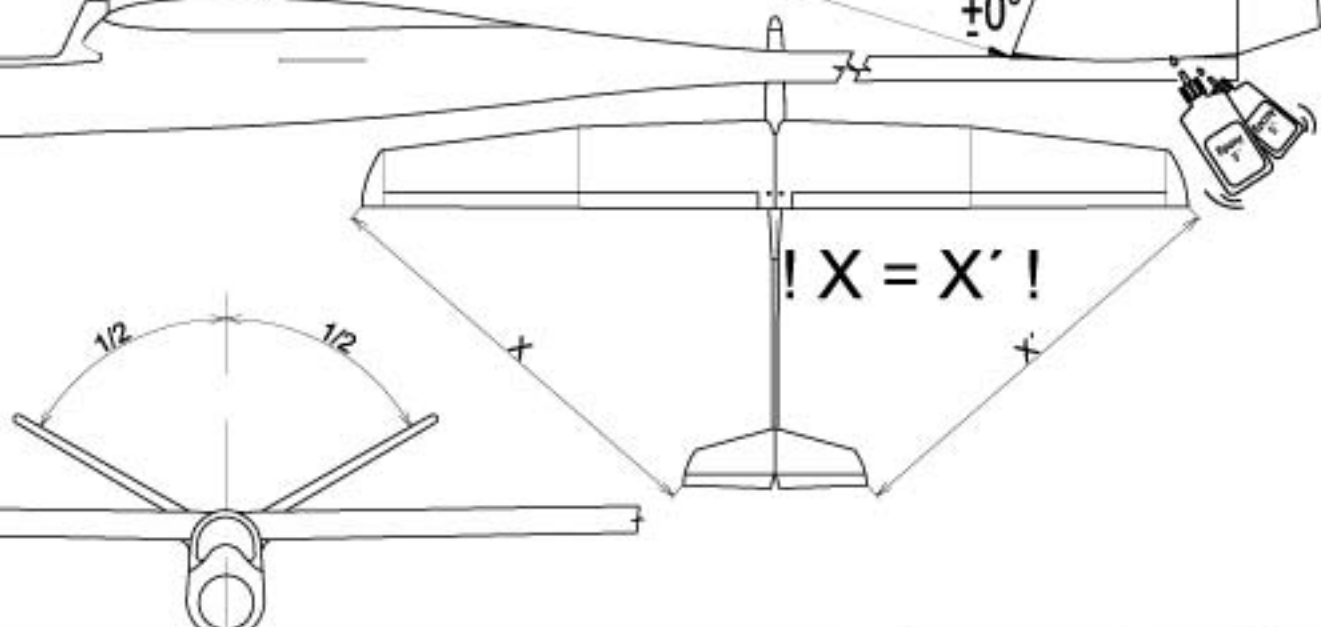


~ R3.5 pro 1B
for 1B

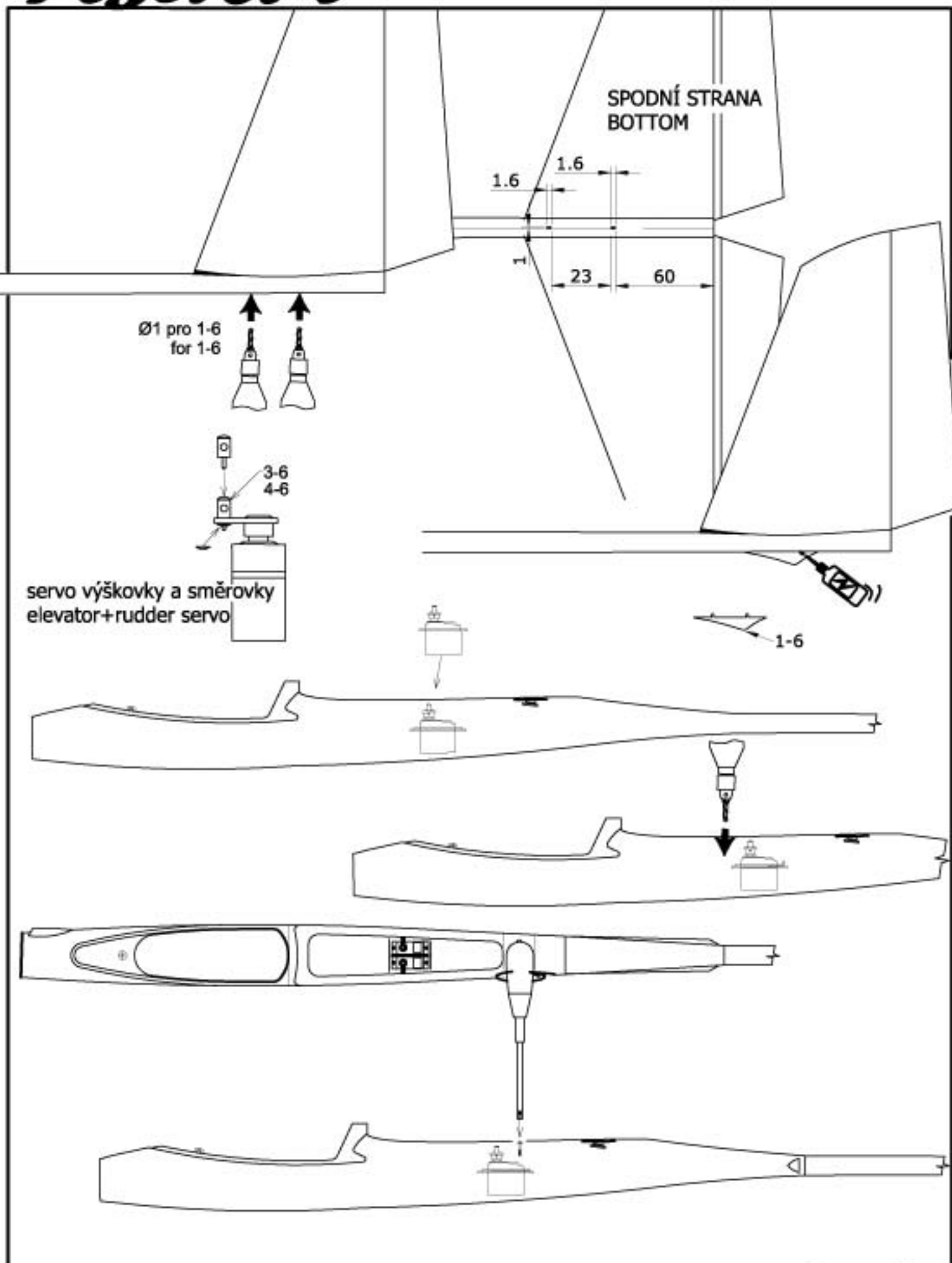
EPOXI + MIKROBALONY
EPOXY + GLASS BUBBLES

+1°

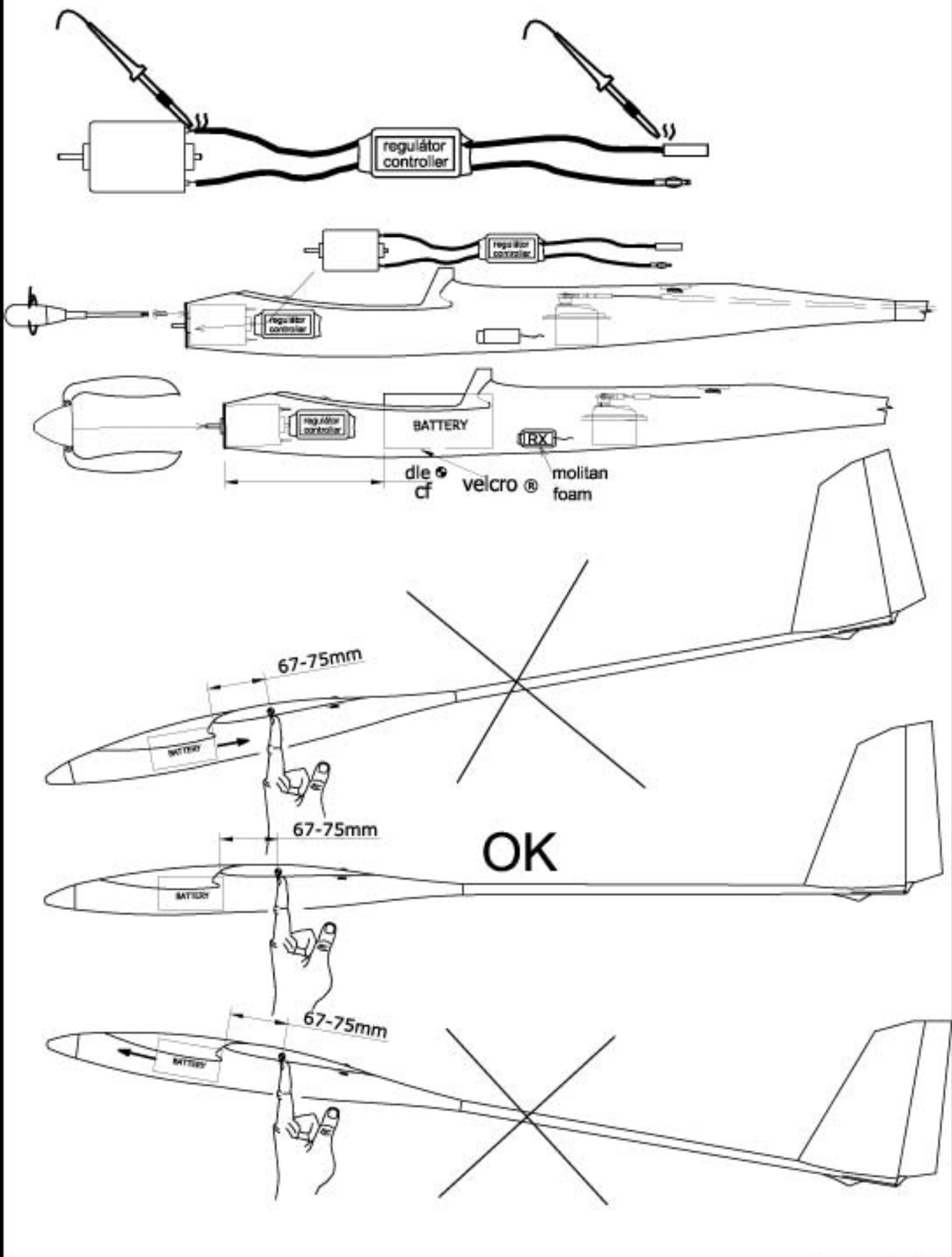
±0°



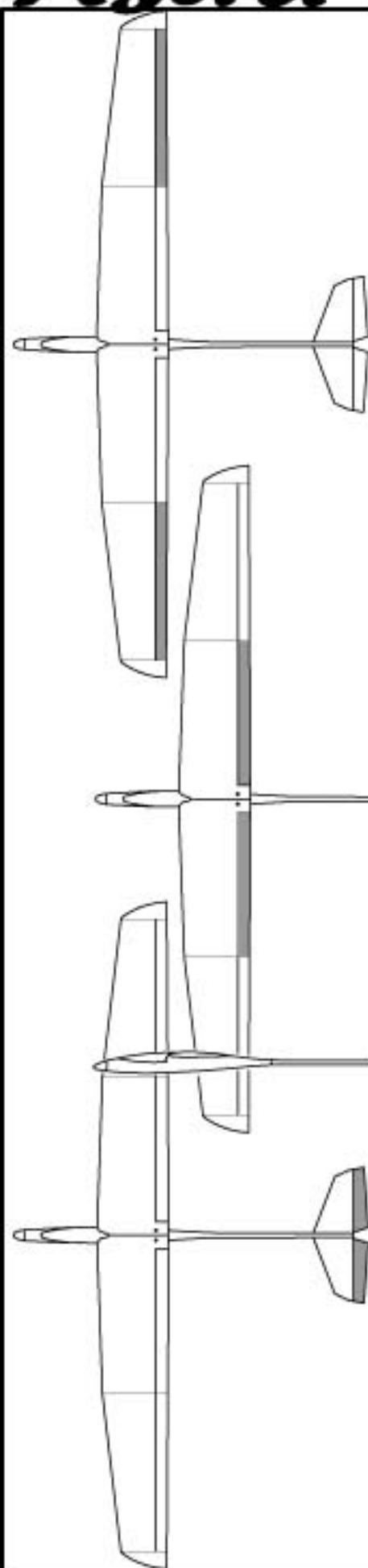
Astra V



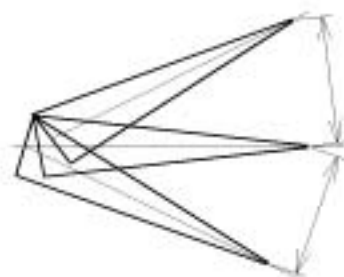
Astra V



Astra V



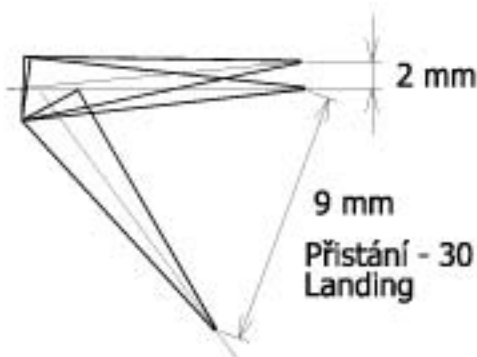
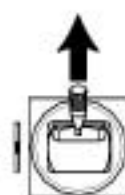
Přistání - 9 - 12 mm
Landing



7 - 9 mm

EXPO 30%

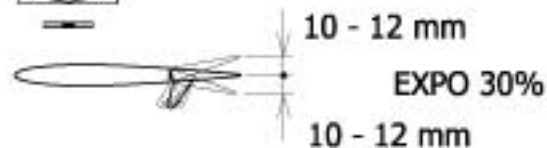
4 - 6 mm



2 mm

9 mm

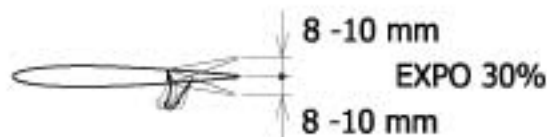
Přistání - 30 mm
Landing



10 - 12 mm

EXPO 30%

10 - 12 mm



8 - 10 mm

EXPO 30%

8 - 10 mm