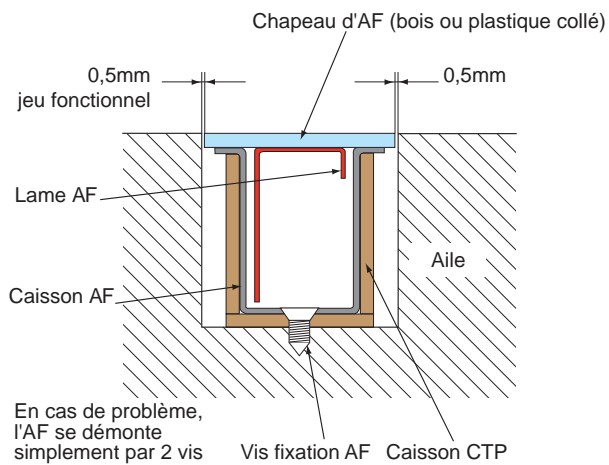
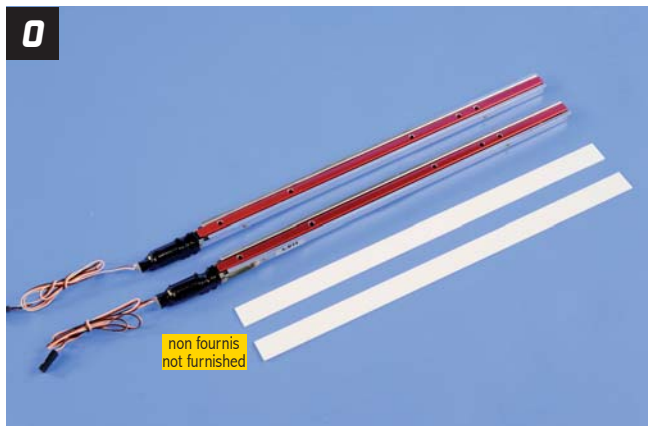
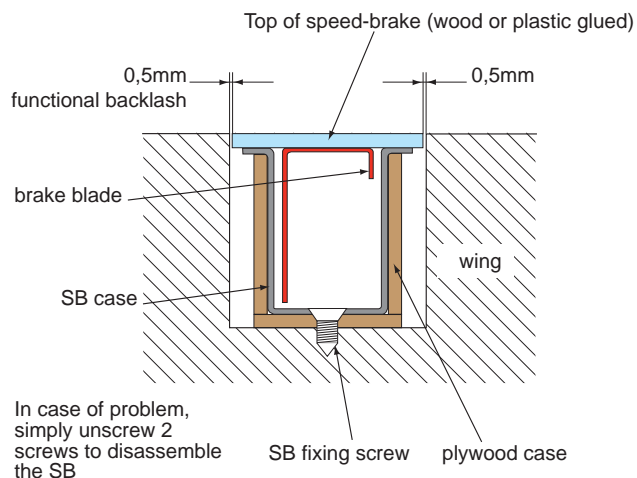


# AF ELECTRIQUES / ELECTRIC SPEED BRAKES

## SCHEMA DE PRINCIPE DE MONTAGE DES AF ELECTRIQUES XPower

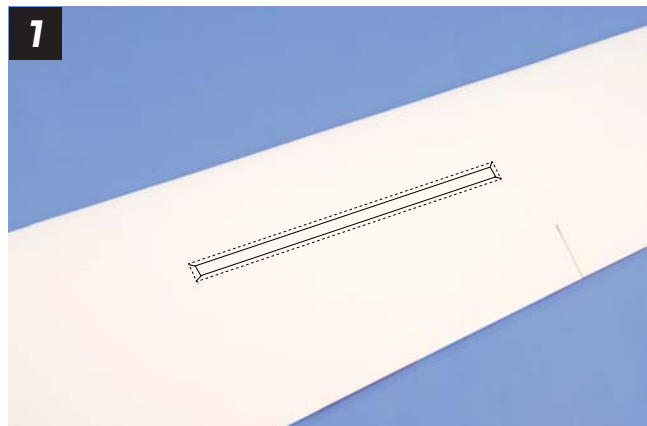


## GENERAL DIAGRAM OF ASSEMBLY XPower ELECTRIC SPEED BRAKES (SB)



Rassembler les pièces ci-contre pour réaliser l'installation des aérofreins électriques XPower.

Gathered parts for XPower electric speed brakes installation.



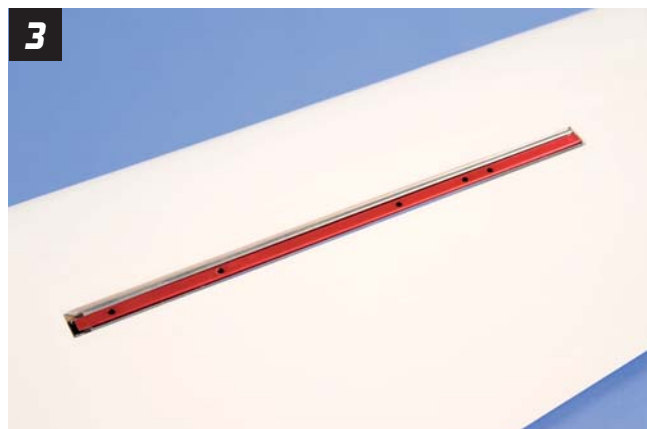
Découper minutieusement le film d'entoilage qui recouvre la réservation pour l'installation de l'aérofrein en laissant un retour de 3 à 5mm que vous collerez dans le puit d'AF avec le fer à entailler.

Carefully cut out the film covering the speed brake installation room, leaving 3 to 5mm fringe in speed brake room and fix in place with iron.



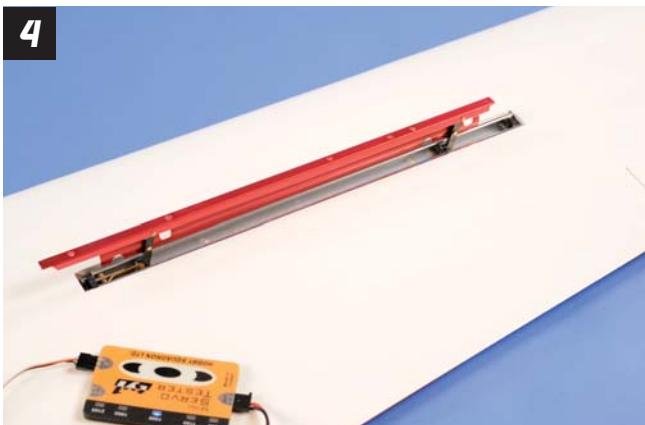
Attacher le câble de l'aérofrein à la cordelette puis le passer dans l'aile. L'aérofrein est installé dans son puit une fois que le câble est passé dans l'aile.

Tie the lead wire of the electric speed brake with string and pass it through main wing. The speed brake is installed in the main wing while passing the lead wire in the main wing.



L'aérofrein correctement installé doit être comme sur la photo.

Installed properly speed brake should like photo.



Connecter l'aérofrein au SERVO TESTER pour contrôler le bon fonctionnement.

Connect the airbrake to SERVO TESTER and battery to check movement.



Sortir l'aérofrein et le fixer en place avec des vis à bois 2x5mm (non fournies) vissées dans les trous existants dans le fond du boîtier de l'AF.

Extend the speed brake and fix in place with 2x5mm self tapping screws (not included) installed in the pre-existing holes at the bottom of the speed brake case.



Après fixation de l'AF, ajuster la taille du chapeau d'aérofrein pour qu'il s'adapte parfaitement au-dessus de la réservation de l'AF.

After airbrake is installed, adjust the size of the speed brake cover to fit perfectly over the speed brake room.



Le chapeau d'aérofrein est collé sur l'AF avec du scotch double-faces (pas inclus dans le kit).

The speed brake cover is secured on the speed brake with a double-faced tape (not included).

**8** Connecter chaque AF sur une voie différente du récepteur et utiliser un mixage libre sur votre émetteur pour les commander. Les 2 voies doivent être configurées avec les mêmes courses et les mêmes neutres (SUB TRIM) (ATV pas plus de 100%).

Connect each speed brake on its channel on the receiver and use a free mix on your transmitter to control them. The 2 channels must be set up with the same course travel, same SUB TRIM (ATV not more than 100%).

#### Mesures de sécurité :

C'est un produit sophistiqué pour le modélisme et pas un jouet ! Il doit être utilisé avec prudence et bon sens et demande des connaissances de base en mécanique. Le manquement à utiliser ce produit d'une façon sûre et responsable peut avoir pour conséquence des dommages au produit lui-même ou à toute autre propriété. Ce produit n'est pas prévu à l'usage des enfants sans surveillance d'un adulte. Le manuel du produit contient des instructions pour la sûreté, l'utilisation et l'entretien. Il est essentiel de lire et de suivre toutes les instructions et avertissements du manuel avant l'assemblage, l'installation ou l'utilisation, afin de le faire fonctionner correctement et ainsi d'éviter les dommages ou blessures.

#### Période de garantie :

La garantie exclusive TOPMODEL SAS garanti que le produit acheté est exempt de défauts dans le matériel et dans son exécution pendant une période d'un an à compter de la date d'achat par l'acheteur.

#### Safety precautions:

This is a sophisticated hobby product and not a toy! It must be operated with caution and common sense and requires some basic mechanical ability. Failure to operate this product in a safe and responsible manner could result in injury or damage to the product or other property. This product is not intended for use by children without direct adult supervision. The product manual contains instructions for safety, operation and maintenance. It is essential to read and follow all the instructions and warnings in the manual prior to assembly, setup or use, in order to operate correctly and avoid damage or injury.

#### Warranty period:

Exclusive warranty TOPMODEL SAS warrants that the product purchased will be free from defects in material and workmanship for a period of one year from the date of purchase by the purchaser.

Distribué par/Distributed by:  
TOPMODEL® SAS  
le jardin d'entreprises de Sologne  
F-41300 SELLES-SAINT-DENIS  
www.topmodel.fr

